



ООО «ПроектИнжиниринг»

**ПРОЕКТ ПЛАНИРОВКИ ТЕРРИТОРИИ ДЛЯ РАЗМЕЩЕНИЯ
ЛИНЕЙНОГО ОБЪЕКТА КАПИТАЛЬНОГО СТРОИТЕЛЬСТВА:**

**«Реконструкция сетей теплоснабжения и горячего
водоснабжения п. ВНИИСС Айдаровского сельского
поселения Рамонского муниципального района
Воронежской области»**

ТОМ III

**ПРОЕКТ МЕЖЕВАНИЯ ТЕРРИТОРИИ.
ОСНОВНАЯ ЧАСТЬ**

05-10-21/ТС/230-ПМТ

2022



ООО «ПроектИнжиниринг»

**ПРОЕКТ ПЛАНИРОВКИ ТЕРРИТОРИИ ДЛЯ РАЗМЕЩЕНИЯ
ЛИНЕЙНОГО ОБЪЕКТА КАПИТАЛЬНОГО СТРОИТЕЛЬСТВА:**

**«Реконструкция сетей теплоснабжения и горячего
водоснабжения п. ВНИИСС Айдаровского сельского
поселения Рамонского муниципального района
Воронежской области»**

ТОМ III

**ПРОЕКТ МЕЖЕВАНИЯ ТЕРРИТОРИИ.
ОСНОВНАЯ ЧАСТЬ**

05-10-21/ТС/230-ПМТ

Генеральный директор

Главный инженер проекта



Е.В. Хорошев

Н.В. Татарченко

2022

Состав документации по планировке территории линейного объекта

Проект планировки территории для размещения линейного объекта капитального строительства «Реконструкция сетей теплоснабжения и горячего водоснабжения п. ВНИИСС Айдаровского сельского поселения Рамонского муниципального района Воронежской области» состоит из двух частей:

– основная часть (подлежит утверждению) – включает в себя чертежи проекта планировки территории и пояснительную записку (Том 1);

– материалы по обоснованию проекта планировки территории - включают в себя материалы в графической форме и пояснительную записку (Том 2);

Проект межевания территории состоит из Основной части (Том 3) и Материалов по обоснованию (Том 4).

Том 1	Проект планировки территории. Основная часть
Раздел 1	Проект планировки территории. Графическая часть
Раздел 2	Положение о размещении линейных объектов
Том 2	Проект планировки территории. Материалы по обоснованию проекта планировки территории
Раздел 3	Материалы по обоснованию проекта планировки территории. Графическая часть
Раздел 4	Материалы по обоснованию проекта планировки территории. Пояснительная записка
Том 3	Проект межевания территории. Основная часть
Раздел 1	Проект межевания территории. Графическая часть
Раздел 2	Проект межевания территории. Текстовая часть
Том 4	Проект межевания территории. Материалы по обоснованию проекта межевания территории
Раздел 3	Материалы по обоснованию проекта межевания территории. Графическая часть
Раздел 4	Материалы по обоснованию проекта межевания территории. Пояснительная записка

Взам. инв. №

Подп. и дата

Инв. № подл.

						05-10-21/ТС/230-ПМТ			
Изм.	Кол.уч.	Лист	№ док.	Подпись	Дата	Реконструкция сетей теплоснабжения и горячего водоснабжения п. ВНИИСС Айдаровского сельского поселения Рамонского муниципального района Воронежской области	Стадия	Лист	Листов
Выполнил	Журавлева				08.22		ПП	1	2
Проверил	Татарченко				08.22		ООО «ПроектИнжиниринг»		
Н.контр.	Бирюкова				08.22				
ГИП	Татарченко				08.22				

Содержание

Том 3. Проект межевания территории. Основная часть

Состав документации по планировке территории линейного объекта.....2

Содержание.....3

Раздел 1.Проект межевания территории. Графическая часть.....4

Чертеж межевания территории М 1:500.....5

Раздел 2. Проект межевания территории. Текстовая часть12

Настоящий проект разработан коллективом
Общества с ограниченной ответственностью «ПроектИнжиниринг»

Должность	Ф.И.О.	Подпись
Генеральный директор	Хорошев Е.В.	
Главный инженер проекта	Татарченко Н.В.	
Кадастровый инженер	Журавлева Т.Н.	
Инженер	Павлов С.Ю.	

Инд. № подл.	
Подп. и дата	
Взам. инв. №	



ООО «ПроектИнжиниринг»

**ПРОЕКТ ПЛАНИРОВКИ ТЕРРИТОРИИ ДЛЯ РАЗМЕЩЕНИЯ
ЛИНЕЙНОГО ОБЪЕКТА КАПИТАЛЬНОГО СТРОИТЕЛЬСТВА**

**«Реконструкция сетей теплоснабжения и горячего
водоснабжения п. ВНИИСС Айдаровского сельского
поселения Рамонского муниципального района
Воронежской области»**

ТОМ III

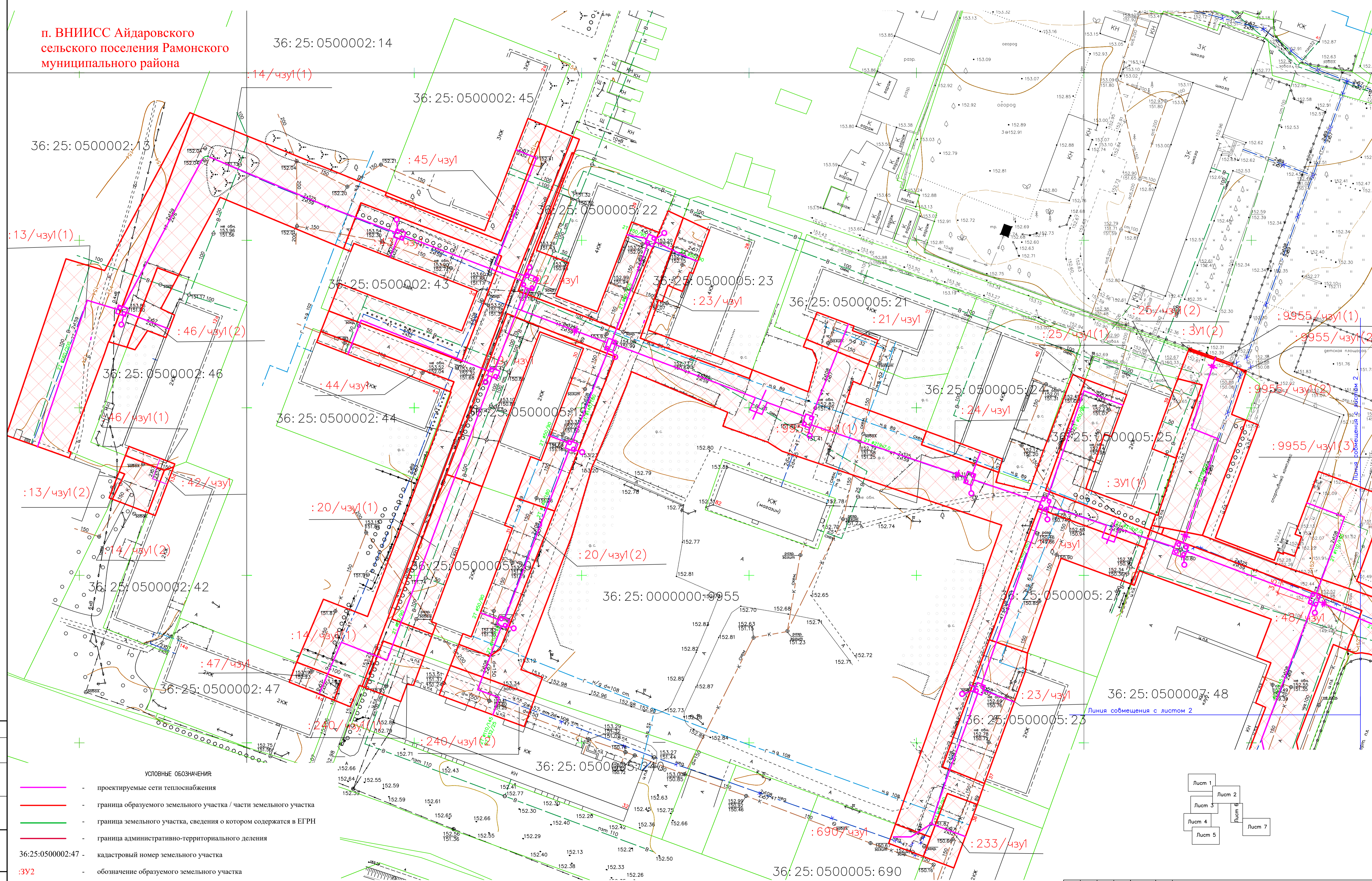
ПРОЕКТ МЕЖЕВАНИЯ ТЕРРИТОРИИ.

ОСНОВНАЯ ЧАСТЬ

Раздел 1. Проект межевания территории.

Графическая часть

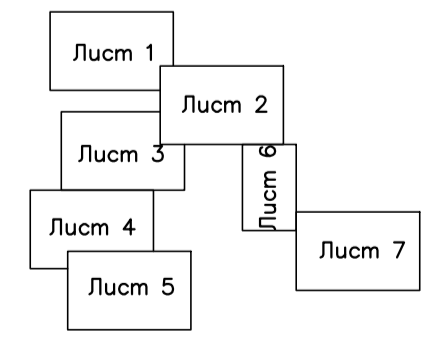
05-10-21/ТС/230-ПМТ



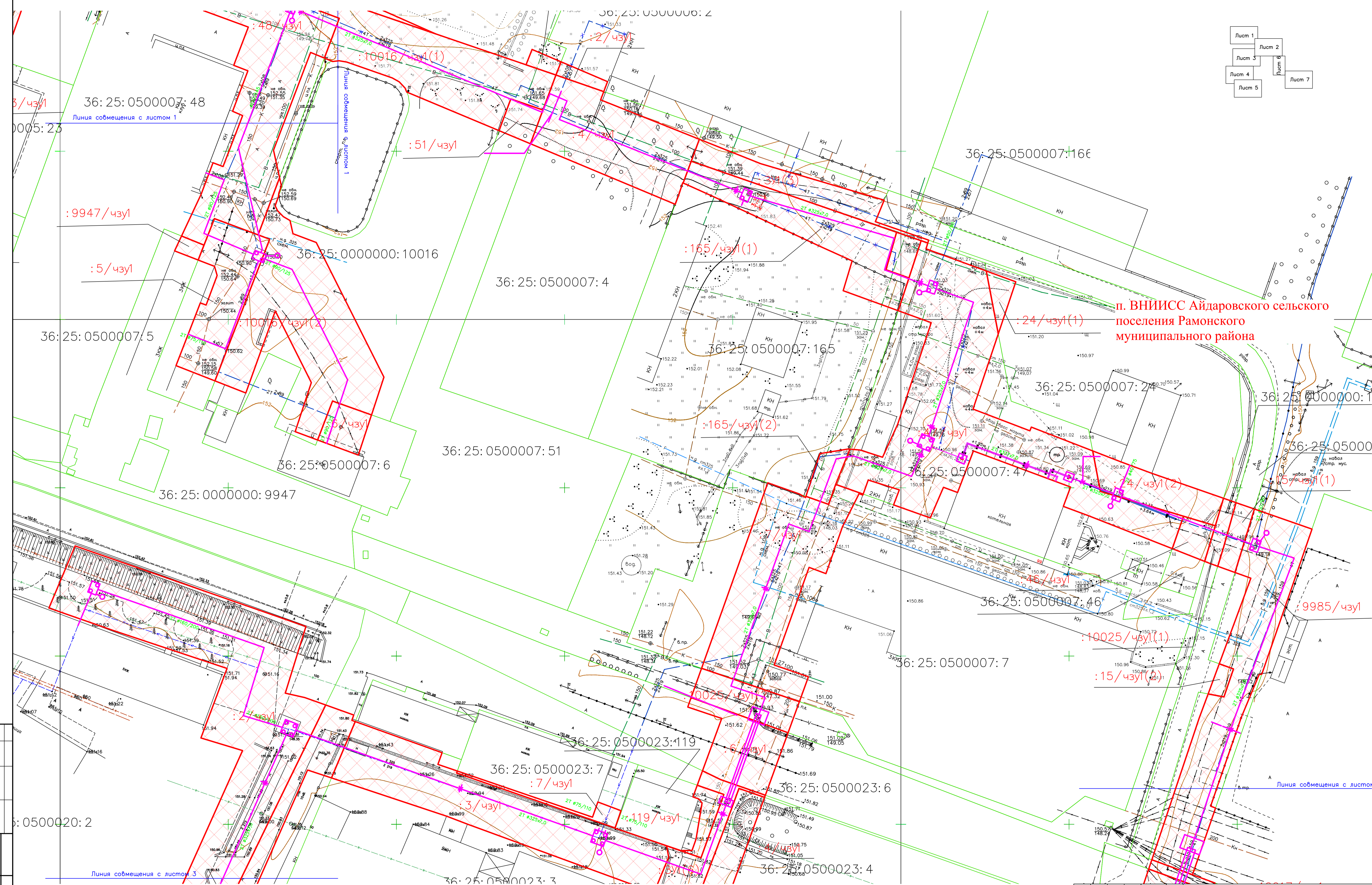
Согласовано
Инв'н подл. подп. и дата взам. инв'н

УСЛОВНЫЕ ОБОЗНАЧЕНИЯ:

- - проектируемые сети теплоснабжения
- - граница образуемого земельного участка / части земельного участка
- - граница земельного участка, сведения о котором содержатся в ЕГРН
- - граница административно-территориального деления
- 36:25:0500002:47 - кадастровый номер земельного участка
- :ЗУ2 - обозначение образуемого земельного участка
- :ЗУ1(1) - обозначение контура образуемого земельного участка
- :47/чзу1 - обозначение образуемой части земельного участка
- :240/чзу1(1) - обозначение контура образуемой части земельного участка
- территория планируемого размещения объекта



		05-10-21/ТС/230-ПМТ		
		Реконструкция сетей теплоснабжения и горячего водоснабжения п. ВНИИСС Айдаровского сельского поселения Рамонского муниципального района Воронежской области		
Изм.	Код	Лист	И. док.	Подпись
		08.22		
Разработал	Журавлева	08.22		
Проверил	Панкова	08.22		
Н. контр.	Бирюкова	08.22		
ГИП	Гатарченко	08.22		
		Раздел 1. Проект межевания территории. Графическая часть		Статус
		Чертеж межевания территории М 1:500		Лист
				Листов
				1
				000 "ПроектИнжиниринг"



п. ВНИИСС Айдаровского сельского поселения Рамонского муниципального района

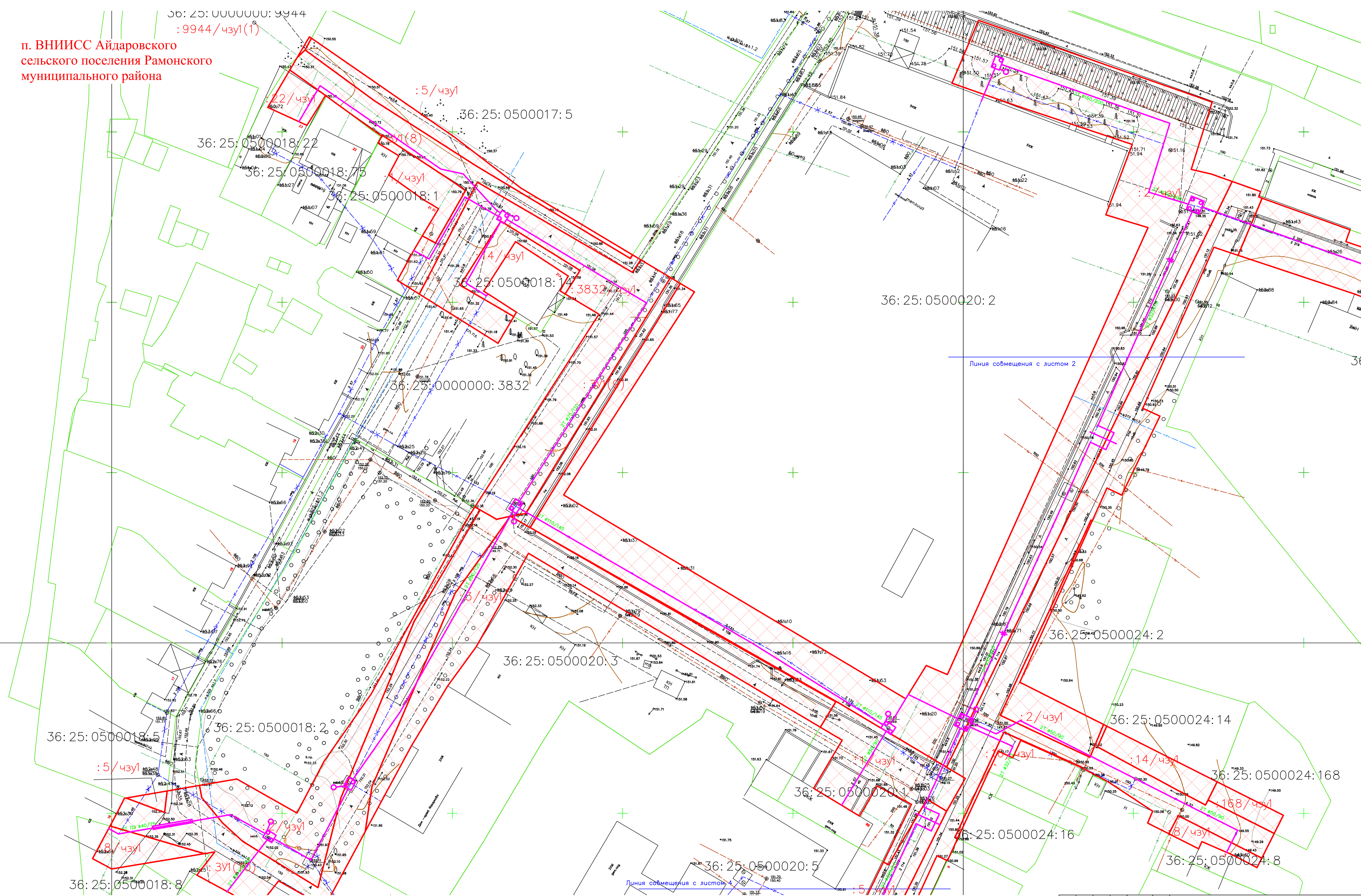
05-10-21/ТС/230-ПМТ			
Реконструкция сетей теплоснабжения и горячего водоснабжения п. ВНИИСС Айдаровского сельского поселения Рамонского муниципального района Воронежской области			
Изм.	Код	Лист	Док. Подпись
Разработал	Журавлева	08.22	
Проверил	Панкова	08.22	
Н.контр.	Бирюкова	08.22	
ГИП	Гатаренко	08.22	
Раздел 1. Проект межевания территории. Графическая часть			Страница
Чертеж межевания территории М 1:500			Лист
			Листов
			000 "ПроектИнжиниринг"
			Формат А1

УСЛОВНЫЕ ОБОЗНАЧЕНИЯ ПРИВЕДЕНЫ НА ЛИСТЕ 1

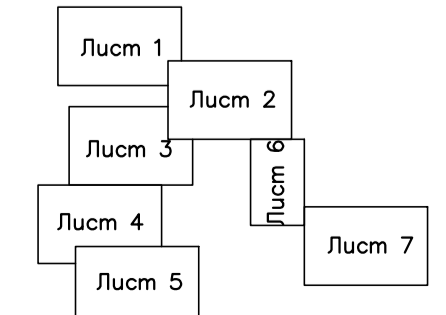
Согласовано
Инв'н подл. Подр. и дано взаим. инв'н

п. ВНИИСС Айдаровского
сельского поселения Рамонского
муниципального района

36: 25: 0000000: 9944
: 9944/чзул(1)

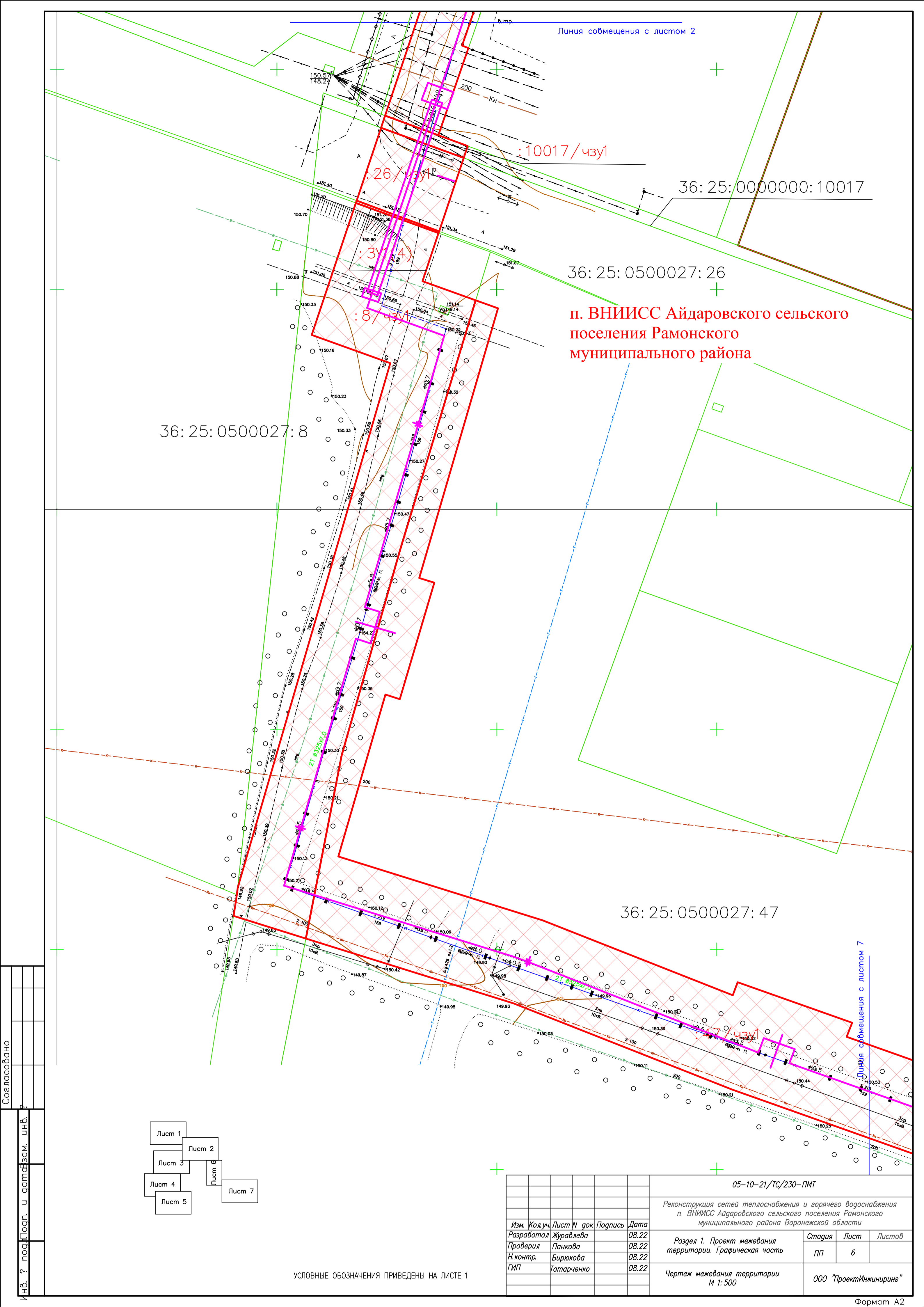


Согласовано
Инв'н подл. подп. и дата взам. инв'н



УСЛОВНЫЕ ОБОЗНАЧЕНИЯ ПРИВЕДЕНЫ НА ЛИСТЕ 1

		05-10-21/ТС/230-ПМТ							
		Реконструкция сетей теплоснабжения и горячего водоснабжения п. ВНИИСС Айдаровского сельского поселения Рамонского муниципального района Воронежской области							
Изм.	Кол. уч.	Лист	И. док	Подпись	Дата	Раздел 1. Проект межевания территории. Графическая часть	Стация	Лист	Листов
							ПП	3	
Разработал				Панкова	08.22				
Проверил				Бирюкова	08.22				
Н. контр.				Горюхино	08.22				
						Чертеж межевания территории М 1:500	ООО "ПроектИнжиниринг"		
						Формат А1			



36: 25: 0500027: 8

36: 25: 0500027: 26

п. ВНИИСС Айдаровского сельского поселения Рамонского муниципального района

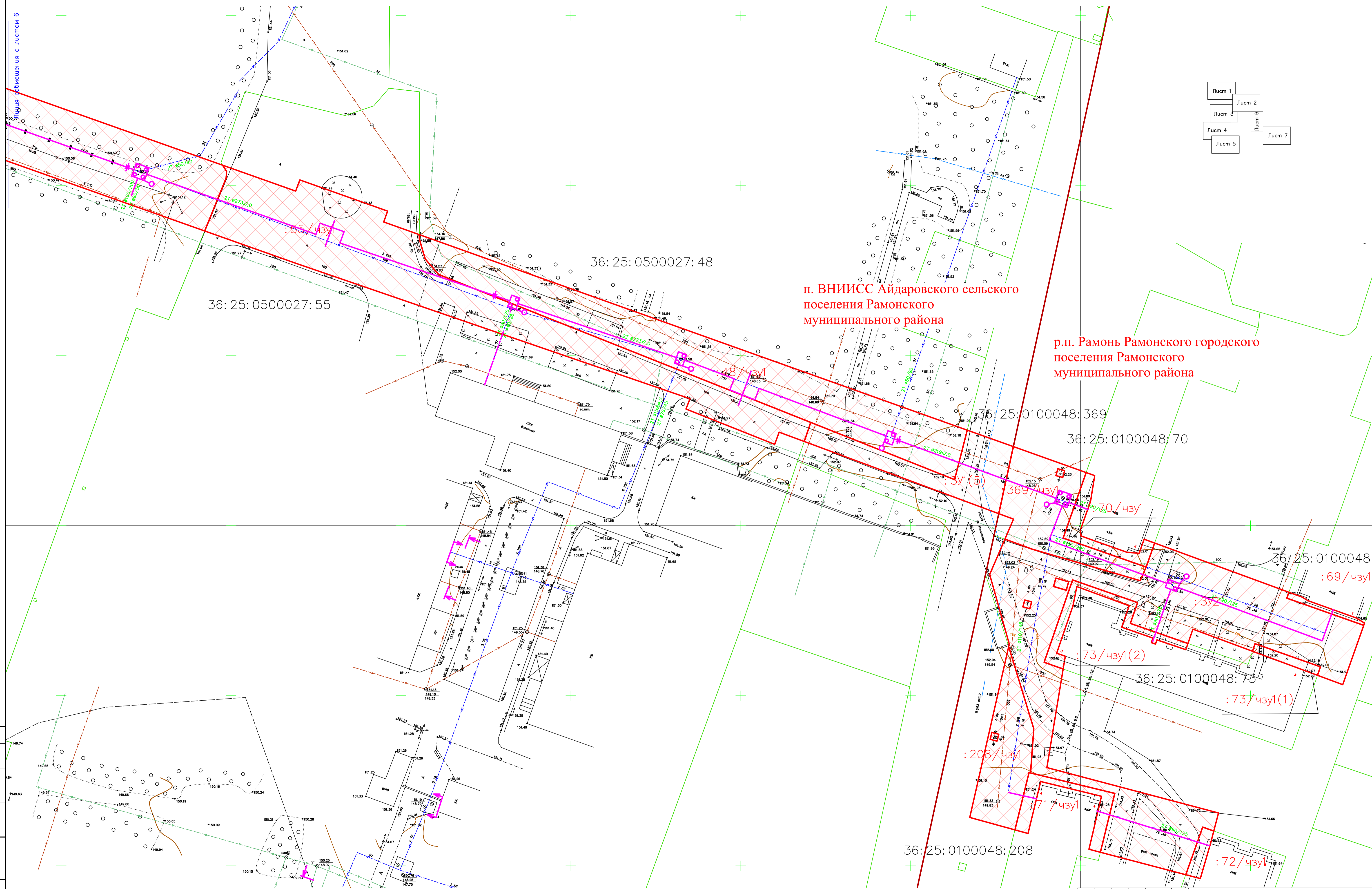
36: 25: 0500027: 47

- Лист 1
- Лист 2
- Лист 3
- Лист 4
- Лист 5
- Лист 6
- Лист 7

УСЛОВНЫЕ ОБОЗНАЧЕНИЯ ПРИВЕДЕНЫ НА ЛИСТЕ 1

05-10-21/ТС/230-ПМТ				
Реконструкция сетей теплоснабжения и горячего водоснабжения п. ВНИИСС Айдаровского сельского поселения Рамонского муниципального района Воронежской области				
Изм.	Кол.уч.	Лист N док.	Подпись	Дата
Разработал		Журавлева		08.22
Проверил		Панкова		08.22
Н.контр.		Бирюкова		08.22
ГИП		Татарченко		08.22
Раздел 1. Проект межевания территории. Графическая часть			Стадия	Лист
Чертеж межевания территории М 1:500			ПП	6
			Листов	
			000 "ПроектИнжиниринг"	

Лист 1	Лист 2
Лист 3	Лист 6
Лист 4	Лист 7
Лист 5	



п. ВНИИСС Айдаровского сельского поселения Рамонского муниципального района

р.п. Рамонь Рамонского городского поселения Рамонского муниципального района

УСЛОВНЫЕ ОБОЗНАЧЕНИЯ ПРИВЕДЕНЫ НА ЛИСТЕ 1

Согласовано
Инв'н подл. подп. и дата в зам. инв'н

		05-10-21/ТС/230-ПМТ							
		Реконструкция сетей теплоснабжения и горячего водоснабжения п. ВНИИСС Айдаровского сельского поселения Рамонского муниципального района Воронежской области							
Изм.	Код	Лист	№ док	Подпись	Дата	Раздел 1. Проект межевания территории. Графическая часть	Стация	Лист	Листов
							ПП	7	
							000 "ПроектИнжиниринг"		
							Чертеж межевания территории М 1:500		
							Формат А1		



ООО «ПроектИнжиниринг»

**ПРОЕКТ ПЛАНИРОВКИ ТЕРРИТОРИИ ДЛЯ РАЗМЕЩЕНИЯ
ЛИНЕЙНОГО ОБЪЕКТА КАПИТАЛЬНОГО СТРОИТЕЛЬСТВА**

**«Реконструкция сетей теплоснабжения и горячего
водоснабжения п. ВНИИСС Айдаровского сельского
поселения Рамонского муниципального района
Воронежской области»**

ТОМ III

ПРОЕКТ МЕЖЕВАНИЯ ТЕРРИТОРИИ.

ОСНОВНАЯ ЧАСТЬ

Раздел 2. Проект межевания территории.

Текстовая часть

05-10-21/ТС/230-ПМТ

Проект межевания территории для размещения линейного объекта капитального строительства «Реконструкция сетей теплоснабжения и горячего водоснабжения п. ВНИИСС Айдаровского сельского поселения Рамонского муниципального района Воронежской области» разработан в 2022 году на основании:

- Постановления администрации Рамонского муниципального района Воронежской области от 16.02.2022 г. №48 «О подготовке документации по проекту планировки территории и проекту межевания территории в границах Айдаровского сельского поселения и Рамонского городского поселения Рамонского муниципального района Воронежской области с целью реконструкции линейного объекта капитального строительства: «Реконструкция сетей теплоснабжения и горячего водоснабжения п. ВНИИСС Айдаровского сельского поселения Рамонского муниципального района Воронежской области»;

- Технического задания на разработку документации по планировке и межеванию территории.

Подготовка проекта межевания территории осуществляется в целях установления правового регулирования земельных участков и их частей, установления земельных участков и их частей для размещения линейного объекта инженерной инфраструктуры, анализа фактического землепользования и разработки проектных решений по формированию земельных участков для проектируемых линейных объектов.

Исходными данными для разработки проекта межевания послужили следующие материалы:

- выписки ЕГРН Филиала ФГБУ «ФКП Росреестра» по Воронежской области;
- кадастровые планы территорий кадастровых кварталов;
- правила землепользования и застройки Айдаровского сельского поселения Рамонского муниципального района Воронежской области;
- правила землепользования и застройки Рамонского городского поселения Рамонского муниципального района Воронежской области;
- результаты топографических и инженерных изысканий.

Взам. инв. №

Подп. и дата

Инв. № подл.

Изм.	Кол.уч.	Лист	№ док.	Подпись	Дата	05-10-21/ТС/230-ПМТ		
Выполнил		Журавлева			08.22			
Проверил		Татарченко			08.22	ПП	1	64
Н.контр.		Бирюкова			08.22	ООО«ПроектИнжиниринг»		
ГИП		Татарченко			08.22			

Реконструкция сетей теплоснабжения и горячего водоснабжения п. ВНИИСС Айдаровского сельского поселения Рамонского муниципального района Воронежской области

В административно-территориальном отношении площадка планируемой территории расположена на территории Айдаровского сельского поселения и Рамонского городского поселения Воронежской области.

Категория земель – земли населенных пунктов.

Выбранная территория для реконструкции линейного объекта капитального строительства «Реконструкция сетей теплоснабжения и горячего водоснабжения п. ВНИИСС Айдаровского сельского поселения Рамонского муниципального района Воронежской области» расположена в границах кадастровых кварталов: 36:25:0500002, 36:25:0500005, 36:25:0500006, 36:25:0500007, 36:25:0500008, 36:25:0500016, 36:25:0500017, 36:25:0500018, 36:25:0500019, 36:25:0500020, 36:25:0500021, 36:25:0500022, 36:25:0500023, 36:25:0500024, 36:25:0500025, 36:25:0500027, 36:25:0100048, 36:25:0300003, 36:25:0300004.

На указанные кварталы были получены кадастровые планы территорий и проведен анализ использования земельных участков, а также их правового статуса на период подготовки проекта межевания территории.

Проектом межевания определяются площадь и границы образуемых земельных участков и их частей под строительство линейного объекта.

При проведении работ по планированию территории линейного объекта «Реконструкция сетей теплоснабжения и горячего водоснабжения п. ВНИИСС Айдаровского сельского поселения Рамонского муниципального района Воронежской области» зона планируемого размещения сетей теплоснабжения проходит по землям, государственная собственность на которые не разграничена, и по земельным участкам, сведения о которых содержатся в ЕГРН.

Перечень образуемых земельных участков и их частей с указанием площадей приведен в Таблице 1.

Таблица 1

№ п/п	Кадастровый номер земельного участка	Местоположение	Категория земель/разрешенное использование	Вид права	Правообладатель	Площадь, необходимая для линейного объекта, м ²
1	36:25:0500002:13	Воронежская обл, р-н Рамонский, п ВНИИСС, ФГБНУ "ВНИИЗР", д. 92	Земли населенных пунктов / для научно-исследовательских целей (административные здания, лаборатории и сооружения)	Собственность	РФ	1387
				Постоянное бессрочное пользование	ФГБНУ «Всероссийский научно-исследовательский институт защиты растений»	
2	36:25:0500002:14	Воронежская обл, р-н Рамонский, п ВНИ-	Земли населенных пунктов / для эксплуатации много-	Собственность	РФ	3780

05-10-21/ТС/230-ПМТ

Лист

2

Взам. инв. №

Подп. и дата

Инв. № подл.

Изм.	Кол.уч	Лист	№	Подпись	Дата
------	--------	------	---	---------	------

		ИСС, 92-в	квартирных жилых домов блокированно-го секционного типа с числом секций не более 10 (от 1 до 5 этажей включительно)			
3	36:25:0500002:42	Воронежская обл, р-н Рамонский, п ВНИ-ИСС, 13-а	Земли населенных пунктов / для эксплуатации многоквартирного жилого дома	Общая долевая собственность	Собственники помещений в многоквартирном доме	33
4	36:25:0500002:46	Воронежская обл, р-н Рамонский, п. ВНИ-ИСС, 12-а	Земли населенных пунктов / для эксплуатации многоквартирного жилого дома	Общая долевая собственность	Собственники помещений в многоквартирном доме	203
5	36:25:0500002:45	Воронежская обл, р-н Рамонский, п ВНИ-ИСС, 2-а	Земли населенных пунктов / для эксплуатации многоквартирного жилого дома	Общая долевая собственность	Собственники помещений в многоквартирном доме	243
6	36:25:0500002:43	Воронежская обл, р-н Рамонский, п. ВНИ-ИСС, 3-а	Земли населенных пунктов /для эксплуатации многоквартирного жилого дома	Общая долевая собственность	Собственники помещений в многоквартирном доме	961
7	36:25:0500002:44	Воронежская обл, р-н Рамонский, п ВНИ-ИСС, 4-а	Земли населенных пунктов /для эксплуатации многоквартирного жилого дома	Общая долевая собственность	Собственники помещений в многоквартирном доме	138
8	36:25:0500002:47	Воронежская обл, р-н Рамонский, п. ВНИ-ИСС, 14-а	Земли населенных пунктов /для эксплуатации многоквартирного жилого дома	Общая долевая собственность	Собственники помещений в многоквартирном доме	94
9	36:25:0000000:9955	Воронежская область, р-н Рамонский, п ВНИИСС, 31-6	Земли населенных пунктов / Коммунальное обслуживание	Собственность	Администрация Айдаровского сельского поселения Рамонского муниципального района Воронежской обл.	5966
10	36:25:0500005:22	Воронежская обл, р-н Рамонский, п. ВНИ-ИСС, 29	Земли населенных пунктов /для эксплуатации многоквартирного жилого дома	Общая долевая собственность	Собственники помещений в многоквартирном доме	463
11	36:25:0500005:29	Воронежская обл, р-н Рамонский, п. ВНИ-ИСС, уч. 28	Земли населенных пунктов /для эксплуатации многоквартирного жилого дома	Общая долевая собственность	Собственники помещений в многоквартирном доме	294
12	36:25:0500005:21	Воронежская обл, р-н Рамонский, п ВНИ-ИСС, уч 27	Земли населенных пунктов /для эксплуатации многоквартирного жилого дома	Общая долевая собственность	Собственники помещений в многоквартирном доме	167
13	36:25:0500005:24	Воронежская обл, р-н Рамонский, п. ВНИ-	Земли населенных пунктов / для эксплуатации много-	Общая долевая собственность	Собственники помещений в многоквартирном доме	103

Взам. инв. №

Подп. и дата

Инв. № подл.

05-10-21/ТС/230-ПМТ

Лист

3

Изм. Кол.уч Лист № Подпись Дата

		ИСС, уч. 40	квартирного жилого дома			
14	36:25:0500005:19	Воронежская обл, р-н Рамонский, п ВНИИСС, уч 30	Земли населенных пунктов /для эксплуатации многоквартирного жилого дома	Общая долевая собственность	Собственники помещений в многоквартирном доме	1099
15	36:25:0500005:20	Воронежская обл, р-н Рамонский, п ВНИИСС, уч 31	Земли населенных пунктов /для эксплуатации многоквартирного жилого дома	Общая долевая собственность	Собственники помещений в многоквартирном доме	1010
16	36:25:0500005:240	Воронежская область, р-н Рамонский, п ВНИИСС, 32	Земли населенных пунктов / Среднеэтажная жилая застройка выше 4-х надземных этажей	Собственность	Администрация Айдаровского сельского поселения Рамонского муниципального района Воронежской обл.	445
17	36:25:0500005:690	Воронежская область, Рамонский муниципальный район, Айдаровское сельское поселение, п ВНИИСС, 35	Земли населенных пунктов / Среднеэтажная жилая застройка	-	Сведения о регистрации права отсутствуют	68
18	36:25:0500005:233	Воронежская область, р-н Рамонский, п ВНИИСС, 36	Земли населенных пунктов / Для размещения многоквартирного малоэтажного жилого дома (от 1 до 4 этажей включительно)	-	Сведения о регистрации права отсутствуют	194
19	36:25:0500005:23	Воронежская обл, р-н Рамонский, п ВНИИСС, уч 37	Земли населенных пунктов /для эксплуатации многоквартирного жилого дома	-	Сведения о регистрации права отсутствуют	543
20	36:25:0500005:27	Воронежская обл, р-н Рамонский, п. ВНИИСС, уч. 38	Земли населенных пунктов /для эксплуатации многоквартирного жилого дома	-	Сведения о регистрации права отсутствуют	748
21	36:25:0500005:25	Воронежская обл, р-н Рамонский, п. ВНИИСС, 39	Земли населенных пунктов /для эксплуатации многоквартирного жилого дома	-	Сведения о регистрации права отсутствуют	697
22	36:25:0000000:13734	Воронежская область, Рамонский муниципальный район, Айдаровское сельское поселение, п ВНИИСС, 83	Земли населенных пунктов / Земли населенных пунктов	Собственность	Рамонский муниципальный район Воронежской обл.	908
23	36:25:0500007:48	Воронежская область, р-н Рамонский, п ВНИИСС, 85	Земли населенных пунктов / культурное развитие	Собственность	Администрация Айдаровского сельского поселения Рамонского	1868

Взам. инв. №

Подп. и дата

Инв. № подл.

05-10-21/ТС/230-ПМТ

Лист

4

Изм. Кол.уч Лист № Подпись Дата

					муниципального района Воронежской обл.	
24	36:25:0000000:9947	Воронежская область, р-н Рамонский, п ВНИИСС, 79-б	Земли населенных пунктов / для размещения объектов инженерно-технического обеспечения и транспортной инфраструктуры	Собственность	Айдаровское сельское поселение Рамонского муниципального района Воронежской обл.	35
25	36:25:0500007:5	Воронежская обл, р-н Рамонский, п ВНИИСС, 79	Земли населенных пунктов / Для сельскохозяйственного производства	Собственность	РФ.	608
				Постоянное бессрочное пользование	ФГБНУ «Всероссийский научно-исследовательский институт сахарной свеклы и сахара имени А.Л. Мазлумова»	
26	36:25:0000000:10016	Воронежская область, р-н Рамонский, п ВНИИСС, 79-в	Земли населенных пунктов / коммунальное обслуживание	Собственность	Айдаровское сельское поселение Рамонского муниципального района Воронежской обл.	2915
27	36:25:0500007:6	Воронежская обл, р-н Рамонский, п ВНИИСС, 80	Земли населенных пунктов / Для сельскохозяйственного производства	Собственность	РФ.	157
				Постоянное бессрочное пользование	ФГБНУ «Всероссийский научно-исследовательский институт сахарной свеклы и сахара имени А.Л. Мазлумова»	
28	36:25:0500007:51	Воронежская область, р-н Рамонский, п ВНИИСС, 99-а	Земли населенных пунктов / Земли населенных пунктов /	Собственность	Администрация Айдаровского сельского поселения Рамонского муниципального района Воронежской обл.	105
29	36:25:0500006:2	Воронежская обл, р-н Рамонский, п ВНИИСС, 100	Земли населенных пунктов / Для сельскохозяйственного производства	-	Сведения о регистрации права отсутствуют	55
30	36:25:0500007:4	Воронежская обл, р-н Рамонский, п ВНИИСС, 140	Земли населенных пунктов / Для сельскохозяйственного производства	Собственность	РФ.	977
				Постоянное бессрочное пользование	ФГБНУ «Всероссийский научно-исследовательский институт сахарной свеклы и сахара имени А.Л. Мазлумова»	
31	36:25:0500007:166	Российская Федерация, Воронежская область, Рамонский муниципальный район, Айдаровское сельское	Земли населенных пунктов / предпринимательство	Собственность	Айдаровское сельское поселение Рамонского муниципального района Воронежской обл.	87

Взам. инв. №

Подп. и дата

Инв. № подл.

05-10-21/ТС/230-ПМТ

Лист

5

Изм. Кол.уч Лист № Подпись Дата

		поселение, п. ВНИИСС, 99 в				
32	36:25:0500007:165	Воронежская область, Рамонский муниципальный район, Айдаровское сельское поселение, п. ВНИИСС, 99 б	Земли населенных пунктов / предпринимательство	Собственность	ООО «СоюзСем-Свекла»	939
33	36:25:0500007:47	Воронежская область, р-н Рамонский, п ВНИИСС, 99	Земли населенных пунктов / Для эксплуатации здания котельной	Собственность	Айдаровское сельское поселение Рамонского муниципального района Воронежской обл.	2547
34	36:25:0500007:24	Воронежская область, р-н Рамонский, п ВНИИСС, 123	Земли населенных пунктов / Для эксплуатации здания	Общая долевая собственность	Грибанов Ю.Д. Власова Н.Т.	439
35	36:25:0500007:46	Воронежская область, р-н Рамонский, п ВНИИСС, 99-в	Земли населенных пунктов / гаражи и парки по ремонту, технологическому обслуживанию и хранению грузовых автомобилей и сельскохозяйственной техники	Собственность	Айдаровское сельское поселение Рамонского муниципального района Воронежской обл.	107
36	36:25:0000000:10025	Воронежская область, р-н Рамонский, п ВНИИСС, 81-в	Земли населенных пунктов / Коммунальное обслуживание	Собственность	Айдаровское сельское поселение Рамонского муниципального района Воронежской обл.	373
37	36:25:0500007:7	Воронежская обл, р-н Рамонский, п. ВНИИСС, уч. 81	Земли населенных пунктов / Для производственно-экспериментальных опытов по селекции и семеноводству сахарной свеклы и других культур	Собственность	РФ	1404
				Постоянное (бессрочное) пользование	ФГБНУ «Всероссийский научно-исследовательский институт сахарной свеклы и сахара имени А.Л. Мазлумова»	
38	36:25:0500007:15	Воронежская обл, р-н Рамонский, п ВНИИСС, 101	Земли населенных пунктов / Для размещения подъездной дороги	Собственность	РФ.	152
				Постоянное бессрочное пользование	ФГБНУ «Всероссийский научно-исследовательский институт сахарной свеклы и сахара имени А.Л. Мазлумова»	
39	36:25:0000000:9985	Воронежская область, р-н Рамонский, п ВНИИСС, 129-а	Земли населенных пунктов / Коммунальное обслуживание	-	Сведения о регистрации права отсутствуют	1403
40	36:25:0000000:10017	Воронежская область, р-н Рамонский, п ВНИИСС, 101а	Земли населенных пунктов / Коммунальное обслуживание	Собственность	Айдаровское сельское поселение Рамонского муниципального района Воронежской обл.	58

Взам. инв. №

Подп. и дата

Инв. № подл.

05-10-21/ТС/230-ПМТ

Лист

6

Изм. Кол.уч Лист № Подпись Дата

41	36:25:0500027:26	Воронежская обл, р-н Рамонский, Айдаровское СП, п ВНИИСС, автодорога М"Дон" - п.г.т. Рамонь	Земли населенных пунктов / для размещения автодороги М"Дон" - п.г.т. Рамонь	Собственность	Воронежская область	351
				Постоянное (бессрочное) пользование	Департамент транспорта и автомобильных дорог Воронежской области	
42	36:25:0500027:8	Воронежская обл, р-н Рамонский, п ВНИИСС, уч 141	Земли населенных пунктов / Для производственно-экспериментальных опытов по селекции и семеноводству сахарной свеклы и других культур	Собственность	РФ	2825
				Постоянное (бессрочное) пользование	ФГБНУ «Всероссийский научно-исследовательский институт сахарной свеклы и сахара имени А.Л. Мазлумова»	
43	36:25:0500027:47	Воронежская область, р-н Рамонский, п ВНИИСС, 126-в	Земли населенных пунктов / образование и просвещение	Собственность	Рамонский муниципальный район Воронежской области	4890
44	36:25:0500027:55	Воронежская область, р-н Рамонский, п ВНИИСС, 110	Земли населенных пунктов / для эксплуатации объектов недвижимости	Собственность	Воронежская область	2444
				Постоянное (бессрочное) пользование	БУЗ ВО «Рамонская районная больница»	
45	36:25:0500027:48	Воронежская область, р-н Рамонский, п ВНИИСС, 126-б	Земли населенных пунктов / места массового отдыха (парк)	Собственность	Айдаровское сельское поселение Рамонского муниципального района Воронежской обл.	2007
46	36:25:0100048:369	Воронежская область, р-н Рамонский, рп Рамонь, ул Ильинского, 2а	Земли населенных пунктов / Для благоустройства территории	Собственность	Рамонское городское поселение Рамонского муниципального района Воронежской области	657
47	36:25:0100048:70	Воронежская область, р-н Рамонский, рп Рамонь, ул Ильинского, 2	Земли населенных пунктов / Земли населенных пунктов /	-	Сведения о регистрации права отсутствуют	146
48	36:25:0100048:69	Воронежская область, р-н Рамонский, рп Рамонь, ул Ильинского, 1	Земли населенных пунктов / Для эксплуатации многоквартирных зданий	-	Сведения о регистрации права отсутствуют	34
49	36:25:0100048:73	Воронежская обл, р-н Рамонский, рп Рамонь, ул Ильинского, 3	Земли населенных пунктов / Для эксплуатации многоквартирных зданий	-	Сведения о регистрации права отсутствуют	204
50	36:25:0100048:72	Воронежская область, р-н Рамонский, рп Рамонь, ул Ильинского, 5	Земли населенных пунктов / Для эксплуатации многоквартирных зданий	-	Сведения о регистрации права отсутствуют	58
51	36:25:0100048:71	Воронежская область, р-н Рамонский, рп Рамонь, ул Ильинского, 4	Земли населенных пунктов / Для эксплуатации многоквартирных зданий	-	Сведения о регистрации права отсутствуют	164

Взам. инв. №

Подп. и дата

Инв. № подл.

05-10-21/ТС/230-ПМТ

Лист

7

Изм. Кол.уч Лист № Подпись Дата

52	36:25:0100048:208	Воронежская область, р-н Рамонский, рп Рамонь, ул Ильинского, 4а	Земли населенных пунктов / Для благоустройства территории	Собственность	Рамонское городское поселение Рамонского муниципального района Воронежской области	545
53	36:25:0500023:6	Воронежская обл, р-н Рамонский, Айдаровское СП, п ВНИИСС, автодорога М"Дон" - п.г.т. Рамонь	Земли населенных пунктов / для размещения автодороги М"Дон" - п.г.т. Рамонь	Собственность	Воронежская область	426
				Постоянное (бессрочное) пользование	Департамент транспорта и автомобильных дорог Воронежской области	
54	36:25:0500023:119	Воронежская обл., Рамонский р-н., п. ВНИИСС, 102Б	Земли населенных пунктов / предпринимательство	Собственность	Путинцев В.В.	99
55	36:25:0500023:4	Воронежская обл, р-н Рамонский, п ВНИИСС, уч 143-а	Земли населенных пунктов / Для производственно-экспериментальных опытов по селекции и семеноводству сахарной свеклы и других культур	Собственность	РФ	309
				Постоянное (бессрочное) пользование	ФГБНУ «Всероссийский научный исследовательский институт сахарной свеклы и сахара имени А.Л. Мазлумова»	
56	36:25:0500023:3	Воронежская область, р-н Рамонский, п ВНИИСС, 139	Земли населенных пунктов / Для сельскохозяйственного использования	Собственность	РФ	1507
				Постоянное (бессрочное) пользование	ФГБНУ «Всероссийский научный исследовательский институт сахарной свеклы и сахара имени А.Л. Мазлумова»	
57	36:25:0500023:7	Воронежская область, р-н Рамонский, п ВНИИСС, 102 а	Земли населенных пунктов / предпринимательство	Собственность	ООО «Профит плюс»	71
58	36:25:0500020:2	Воронежская обл, р-н Рамонский, п ВНИИСС, участок 86	Земли населенных пунктов / Для производственно-экспериментальных опытов по селекции и семеноводству сахарной свеклы и других культур	Собственность	РФ	6328
				Постоянное (бессрочное) пользование	ФГБНУ «Всероссийский научный исследовательский институт сахарной свеклы и сахара имени А.Л. Мазлумова»	
59	36:25:0500024:2	Воронежская обл, р-н Рамонский, п ВНИИСС, 6	Земли населенных пунктов / для среднеэтажной жилой застройки (для размещения многоквартирного жилого дома) не выше четырех надземных этажей	Собственность	Айдаровское сельское поселение Рамонского муниципального района Воронежской обл.	350
60	36:25:0500024:14	Воронежская область, р-н Рамонский, п ВНИИСС, 5	Земли населенных пунктов / для среднеэтажной жилой застройки (для разме-	Собственность	Айдаровское сельское поселение Рамонского муниципального района	259

Взам. инв. №

Подп. и дата

Инв. № подл.

05-10-21/ТС/230-ПМТ

Лист

8

Изм. Кол.уч Лист № Подпись Дата

			щения многоквартирного жилого дома) не выше четырех надземных этажей		Воронежской обл.	
61	36:25:0500024:168	Воронежская обл. Рамонский р-н, п ВНИИСС, 4	Земли населенных пунктов / для индивидуального жилищного строительства	Собственность	Шерстюкова Г.П.	130
62	36:25:0500024:8	обл. Воронежская, р-н. Рамонский, п.ВНИИСС, 3-1	Земли населенных пунктов / Для эксплуатации квартиры	Общая долевая собственность	Попова М.В. Кузнецов А.Н.	116
63	36:25:0500024:16	Воронежская область, р-н Рамонский, п ВНИИСС, 7	Земли населенных пунктов / Для эксплуатации многоквартирного жилого дома	-	Сведения о регистрации права отсутствуют	59
64	36:25:0500018:22	Воронежская обл, р-н Рамонский, п ВНИИСС, 23	Земли населенных пунктов / Для эксплуатации жилого дома	Собственность	Тутукова Н.В.	147
65	36:25:0000000:9944	Воронежская область, р-н Рамонский, п ВНИИСС, 118-б	Земли населенных пунктов / для размещения объектов инженерно-технического обеспечения и транспортной инфраструктуры (артезианских скважин, водонапорных башен, резервуаров, ТП, ШРП, автомобильных дорог, проездов и т.п.)	Собственность	Айдаровское сельское поселение Рамонского муниципального района Воронежской обл.	665
66	36:25:0500017:5	Воронежская обл, р-н Рамонский, п ВНИИСС, участок 117-б	Земли населенных пунктов / Для производственно-экспериментальных опытов по селекции и семеноводству сахарной свеклы и других культур	Собственность	РФ	321
				Постоянное (бессрочное) пользование	ФГБНУ «Всероссийский научно-исследовательский институт сахарной свеклы и сахара имени А.Л. Мазлумова»	
67	36:25:0500018:1	Воронежская область, р-н Рамонский, п ВНИИСС, 21/2	Земли населенных пунктов / Для ведения личного подсобного хозяйства	Собственность	Бухонов М.М.	255
68	36:25:0000000:3832	Воронежская область, р-н Рамонский, п ВНИИСС, 21-б	Земли населенных пунктов / места массового отдыха (парк)	Собственность	Айдаровское сельское поселение Рамонского муниципального района Воронежской обл.	2001
69	36:25:0500018:14	Воронежская обл, р-н Рамонский, п ВНИИСС, 21 а	Земли населенных пунктов / Для строительства и эксплуатации центра общей врачебной практики	Собственность	Воронежская область	244
				Постоянное (бессрочное) пользование	БУЗ ВО «Рамонская районная больница»	
70	36:25:0500020:3	Воронежская обл, р-н Рамонский, п ВНИ-	Земли населенных пунктов / Для производственно-	Собственность	РФ	1621

Взам. инв. №

Подп. и дата

Инв. № подл.

05-10-21/ТС/230-ПМТ

Лист

9

Изм. Кол.уч Лист № Подпись Дата

		ИСС, уч 15-6	экспериментальных опытов по селекции и семеноводству сахарной свеклы и других культур	Постоянное (бессрочное) пользование	ФГБНУ «Всероссийский научно-исследовательский институт сахарной свеклы и сахара имени А.Л. Мазлумова»	
71	36:25:0500018:2	Воронежская обл, р-н Рамонский, п ВНИИСС, уч 15-в	Земли населенных пунктов / для производственно-экспериментальных опытов по селекции и семеноводству сахарной свеклы и других культур	Собственность	РФ	998
				Постоянное (бессрочное) пользование	ФГБНУ «Всероссийский научно-исследовательский институт сахарной свеклы и сахара имени А.Л. Мазлумова»	
72	36:25:0500018:5	Воронежская область, р-н Рамонский, п ВНИИСС, 17/1	Земли населенных пунктов / Для ведения личного подсобного хозяйства и эксплуатации жилого дома	Общая долевая собственность	Балкова О.В. Балкова М.В. Балкова Т.А.	37
73	36:25:0500018:8	Воронежская область, р-н Рамонский, п ВНИИСС, 16	Земли населенных пунктов / Для эксплуатации здания школы искусств	Собственность	Рамонский муниципальный район Воронежской области	207
				Постоянное (бессрочное) пользование	МКУДО «Рамонская детская школа искусств»	
74	36:25:0500020:1	Воронежская обл, р-н Рамонский, п ВНИИСС, 88	Земли населенных пунктов / Для сельскохозяйственного производства	Собственность	РФ	799
				Постоянное (бессрочное) пользование	ФГБНУ «Всероссийский научно-исследовательский институт сахарной свеклы и сахара имени А.Л. Мазлумова»	
75	36:25:0500020:5	Воронежская область, р-н Рамонский, п ВНИИСС, 89	Земли населенных пунктов / Для эксплуатации здания детского сада	Собственность	Администрация Рамонсеого городского поселения Рамонского муниципального района Воронежской области	374
				Постоянное (бессрочное) пользование	МКДОУ «Детский сад общеразвивающего вида п. ВНИИСС»	
76	36:25:0500020:10	Воронежская обл, р-н Рамонский, п ВНИИСС, 89/1.	Земли населенных пунктов / центр занятий детей многоцелевого и специализированного назначения	Собственность	Воронежская область	566
				Постоянное (бессрочное) пользование	Казенное учреждение ВО "Рамонский социально-реабилитационный центр для несовершеннолетних"	

Взам. инв. №

Подп. и дата

Инв. № подл.

Изм.	Кол.уч	Лист	№	Подпись	Дата

05-10-21/ТС/230-ПМТ

Лист

10

77	36:25:0500021:120	Воронежская область, р-н Рамонский, п ВНИИСС, 56-6	Земли населенных пунктов / средне-этажная жилая застройка до 4-х надземных этажей	Собственность	Айдаровское сельское поселение Рамонского муниципального района Воронежской обл.	1916
78	36:25:0500021:12	Воронежская обл, р-н Рамонский, п. ВНИИСС, 50	Земли населенных пунктов / для эксплуатации многоквартирного жилого дома	-	Сведения о регистрации права отсутствуют	238
79	36:25:0500021:10	Воронежская обл, р-н Рамонский, п ВНИИСС, 56	Земли населенных пунктов / для эксплуатации многоквартирного жилого дома	-	Сведения о регистрации права отсутствуют	225
80	36:25:0500021:11	Воронежская область, р-н Рамонский, п ВНИИСС, 52	Земли населенных пунктов / для эксплуатации многоквартирного жилого дома	-	Сведения о регистрации права отсутствуют	551
81	36:25:0500025:24	Воронежская обл, р-н Рамонский, п ВНИИСС, 62	Земли населенных пунктов / для эксплуатации многоквартирного жилого дома	-	Сведения о регистрации права отсутствуют	77
82	36:25:0500025:276	Воронежская область, р-н Рамонский, п ВНИИСС, 76-а	Земли населенных пунктов / Для размещения объектов инженерно-технического обеспечения и транспортной инфраструктуры "артезианских скважин водонапорных башен, резервуаров, ТП, ШРП, автомобильных дорог, проездов и т.п)	Собственность	Айдаровское сельское поселение Рамонского муниципального района Воронежской обл.	4299
83	36:25:0500025:19	Воронежская обл, р-н Рамонский, п ВНИИСС, 76	Земли населенных пунктов / для эксплуатации многоквартирного жилого дома	Общая долевая собственность	Собственники помещений в многоквартирном доме	301
84	36:25:0500025:20	Воронежская область, Рамонский район, п. ВНИИСС, 70	Земли населенных пунктов / для эксплуатации многоквартирного жилого дома	Общая долевая собственность	Собственники помещений в многоквартирном доме	17
85	36:25:0500025:21	Воронежская обл, р-н Рамонский, п ВНИИСС, 65	Земли населенных пунктов / для эксплуатации многоквартирного жилого дома	Общая долевая собственность	Собственники помещений в многоквартирном доме	183
86	36:25:0500025:25	Воронежская обл, р-н Рамонский, п. ВНИИСС, 64	Земли населенных пунктов / для эксплуатации многоквартирного жилого дома	Общая долевая собственность	Собственники помещений в многоквартирном доме	271
87	36:25:0500025:26	Воронежская обл, р-н Рамонский, п ВНИИСС, 63	Земли населенных пунктов / для эксплуатации многоквартирного жилого	Общая долевая собственность	Собственники помещений в многоквартирном доме	370

Взам. инв. №

Подп. и дата

Инв. № подл.

05-10-21/ТС/230-ПМТ

Лист

11

Изм. Кол.уч Лист № Подпись Дата

			дома			
88	36:25:0500025:23	Воронежская обл, р-н Рамонский, п. ВНИИСС, 73	Земли населенных пунктов / для эксплуатации многоквартирного жилого дома	Общая долевая собственность	Собственники помещений в многоквартирном доме	72
89	36:25:0500025:22	Воронежская область, Рамонский район, п. ВНИИСС, 72	Земли населенных пунктов / для эксплуатации многоквартирного жилого дома	Общая долевая собственность	Собственники помещений в многоквартирном доме	431
90	36:25:0500022:22	Воронежская обл, р-н Рамонский, п ВНИИСС, 49	Земли населенных пунктов / для эксплуатации многоквартирного жилого дома	Общая долевая собственность	Собственники помещений в многоквартирном доме	300
91	36:25:0500022:20	Воронежская обл, р-н Рамонский, п ВНИИСС, 53	Земли населенных пунктов / для эксплуатации многоквартирного жилого дома	Общая долевая собственность	Собственники помещений в многоквартирном доме	923
92	36:25:0500022:21	Воронежская обл, р-н Рамонский, п. ВНИИСС, 54	Земли населенных пунктов / для эксплуатации многоквартирного жилого дома	Общая долевая собственность	Собственники помещений в многоквартирном доме	901
93	36:25:0500021:15	Воронежская область, Рамонский район, п. ВНИИСС, 55	Земли населенных пунктов / для эксплуатации многоквартирного жилого дома	Общая долевая собственность	Собственники помещений в многоквартирном доме	378
94	36:25:0500019:78	Воронежская область, р-н Рамонский, п ВНИИСС, 59-6	Земли населенных пунктов / Среднеэтажная жилая застройка до 4-х надземных этажей	-	Сведения о регистрации права отсутствуют	3190
95	36:25:0500019:7	Воронежская обл, р-н Рамонский, п. ВНИИСС, 59	Земли населенных пунктов / для эксплуатации многоквартирного жилого дома	Общая долевая собственность	Собственники помещений в многоквартирном доме	238
96	36:25:0500019:8	Воронежская обл, р-н Рамонский, п ВНИИСС, 60	Земли населенных пунктов / для эксплуатации многоквартирного жилого дома	Общая долевая собственность	Собственники помещений в многоквартирном доме	304
97	36:25:0500019:9	Воронежская область, Рамонский район, п. ВНИИСС, 61	Земли населенных пунктов / для эксплуатации многоквартирного жилого дома	Общая долевая собственность	Собственники помещений в многоквартирном доме	58
98	36:25:0500022:19	Воронежская обл, р-н Рамонский, п. ВНИИСС, 51	Земли населенных пунктов / для эксплуатации многоквартирного жилого дома	Общая долевая собственность	Собственники помещений в многоквартирном доме	804
99	36:25:0500022:80	Воронежская область, р-н Рамонский, п ВНИИСС, уч 60-	Земли населенных пунктов / для размещения объектов торговли (магазины	Собственность	Молоканова Н.А.	87

Взам. инв. №

Подп. и дата

Инв. № подл.

05-10-21/ТС/230-ПМТ

Лист

12

Изм. Кол.уч Лист № Подпись Дата

		в	продовольственные и промтоварные, киоски, павильоны розничной торговли и обслуживания населения (в соответствии с действующими нормами и правилами)			
100	36:25:0500025:236	Воронежская область, р-н Рамонский, п ВНИИСС, 73-а	Земли населенных пунктов / Сооружения и устройство сетей инженерно-технического обеспечения	-	Сведения о регистрации права отсутствуют	592
101	36:25:0300004:107	Воронежская область, р-н Рамонский, с Айдарово, ул Мазлумова, 12-з	Земли населенных пунктов / Сооружения и устройство сетей инженерно-технического обеспечения	-	Сведения о регистрации права отсутствуют	568
102	36:25:0300003:82	Воронежская область, р-н Рамонский, с Айдарово, ул Коммунальная, 1-а	Земли населенных пунктов / Площадка для сбора мусора	Собственность	Айдаровское сельское поселение Рамонского муниципального района Воронежской обл.	49
103	36:25:0300003:81	Воронежская область, р-н Рамонский, с Айдарово, ул Свободы, 42-а	Земли населенных пунктов / Сооружения и устройство сетей инженерно-технического обеспечения	Собственность	Айдаровское сельское поселение Рамонского муниципального района Воронежской обл.	434
104	36:25:0300004:55	Воронежская обл, р-н Рамонский, с Айдарово, ул Мазлумова, 11	Земли населенных пунктов / для строительства газопровода	-	Сведения о регистрации права отсутствуют	68
105	36:25:0300004:91	Воронежская область, р-н Рамонский, с Айдарово, ул Мазлумова, 12-а	Земли населенных пунктов / Для многоквартирной застройки	-	Сведения о регистрации права отсутствуют	240
106	36:25:0300004:178	Воронежская область, р-н Рамонский, с Айдарово, ул Мазлумова, 12	Земли населенных пунктов / Для среднеэтажной застройки (для размещения многоквартирного жилого дома) не выше четырех надземных этажей	-	Сведения о регистрации права отсутствуют	352
107	36:25:0300004:108	Воронежская область, р-н Рамонский, с Айдарово, ул Мазлумова, 12-ж	Земли населенных пунктов / Под строительство многоквартирного жилого дома	-	Сведения о регистрации права отсутствуют	103
108	36:25:0500022:74	Воронежская область, р-н Рамонский, п ВНИИСС, уч 60-в	Земли населенных пунктов / Сооружения и устройство сетей инженерно-технического обеспечения	Собственность	Айдаровское сельское поселение Рамонского муниципального района Воронежской обл.	37

Взам. инв. №

Подп. и дата

Инв. № подл.

Изм.	Кол.уч	Лист	№	Подпись	Дата

05-10-21/ТС/230-ПМТ

Лист

13

Земельный участок №3 (:ЗУ3) расположен на территории с Айдарово Айдаровского сельского поселения Рамонского муниципального района, площадь - 1945 кв. м.

Общая площадь планируемой территории для размещения линейного объекта капитального строительства на землях, государственная собственность на которые не разграничена 15199 кв. м.

Ведомость образуемых земельных участков с указанием способа образования представлена в таблице 2.

Таблица 2

Местоположение	Способ образования	Условный номер земельного участка	Условный номер контура земельного участка	Площадь обособленного контура, кв. м	Площадь земельного участка, кв.м
Воронежская обл., Рамонский район, Айдаровское сельское поселение, п. ВНИИСС	использование земель и земельных участков без предоставления земельных участков и установления сервитута, публичного сервитута	:ЗУ1	:ЗУ1(1)	6,47	10367
			:ЗУ1(2)	2,44	
			:ЗУ1(3)	406,50	
			:ЗУ1(4)	9,68	
			:ЗУ1(5)	540,83	
			:ЗУ1(6)	308,64	
			:ЗУ1(7)	3688,87	
			:ЗУ1(8)	816,64	
			:ЗУ1(9)	285,91	
			:ЗУ1(10)	1654,12	
			:ЗУ1(11)	1,63	
			:ЗУ1(12)	2210,91	
			:ЗУ1(13)	73,86	
			:ЗУ1(14)	154,79	
			:ЗУ1(15)	44,02	
			:ЗУ1(16)	161,55	
Воронежская обл., Рамонский район, Рамонское городское поселение, р.п. Рамонь	использование земель и земельных участков без предоставления земельных участков и установления сервитута, публичного сервитута	:ЗУ2	-	-	2887
Воронежская обл., Рамонский район, Айдаровское сельское поселение, с. Айдарово	использование земель и земельных участков без предоставления земельных участков и установления сервитута, публичного серви-	:ЗУ3	-	-	1945

Взам. инв. №

Подп. и дата

Инв. № подл.

05-10-21/ТС/230-ПМТ

Лист

15

Изм. Кол.уч Лист № Подпись Дата

	туда				
ИТОГО					15199

Вышеперечисленные земельные участки находятся в границах муниципального образования Рамонский муниципальный район Воронежской области, необходимость в изменении категории земель отсутствует. Необходимость отнесения к территориям общего пользования отсутствует.

2. В местах прохождения временного отвода по участкам, сведения о которых содержатся в ЕГРН, предусматривается **образование частей земельных участков, в том числе многоконтурных частей** для строительства линейного объекта.

Ведомость образуемых частей земельных участков представлена в Таблице 3.

Таблица 3

№ п/п	Кадастровый номер земельного участка	Обозначение образуемой части (контура части) земельного участка	Площадь обособленного контура образуемой части земельного участка, кв.м	Общая площадь планируемой территории в границах участка, кв.м
1	36:25:0500002:13	:13/чзу1(1)	1375,45	1387
		:13/чзу1(2)	11,75	
2	36:25:0500002:14	:14/чзу1(1)	3623,89	3780
		:14/чзу1(2)	156,54	
3	36:25:0500002:42	:42/чзу1	33	33
4	36:25:0500002:46	:46/чзу1(1)	40,47	203
		:46/чзу1(2)	162,12	
5	36:25:0500002:45	:45/чзу1	243	243
6	36:25:0500002:43	:43/чзу1	961	961
7	36:25:0500002:44	:44/чзу1	138	138
8	36:25:0500002:47	:47/чзу1	94	94
9	36:25:0000000:9955	:9955/чзу1(1)	5164,98	5966
		:9955/чзу1(2)	800,94	
10	36:25:0500005:22	:22/чзу1	463	463
11	36:25:0500005:29	:29/чзу1	294	294

Взам. инв. №

Подп. и дата

Инв. № подл.

05-10-21/ТС/230-ПМТ

Лист

16

Изм. Кол.уч Лист № Подпись Дата

12	36:25:0500005:21	:21/чзу1	167	167
13	36:25:0500005:24	:24/чзу1	103	103
14	36:25:0500005:19	:19/чзу1	1099	1099
15	36:25:0500005:20	:20/чзу1(1)	527,41	1010
		:20/чзу1(2)	483,01	
16	36:25:0500005:240	:240/чзу1(1)	187,38	445
		:240/чзу1(2)	258,06	
17	36:25:0500005:690	:690/чзу1	68	68
18	36:25:0500005:233	:233/чзу1	194	194
19	36:25:0500005:23	:23/чзу1	543	543
20	36:25:0500005:27	:27/чзу1	748	748
21	36:25:05000005:25	:25/чзу1(1)	524,53	697
		:25/чзу1(2)	172,55	
22	36:25:0000000:13734	:13734/чзу1(1)	6,24	908
		:13734/чзу1(2)	0,77	
		:13734/чзу1(3)	858,71	
		:13734/чзу1(4)	42,71	
23	36:25:0500007:48	:48/чзу1	1868	1868
24	36:25:0000000:9947	:9947/чзу1	35	35
25	36:25:0500007:5	:5/чзу1	608	608
26	36:25:0000000:10016	:10016/чзу1(1)	1415,53	2915
		:10016/чзу1(2)	1499,36	
27	36:25:0500007:6	:6/чзу1	157	157
28	36:25:0500007:51	:51/чзу1	105	105
29	36:25:0500006:2	:2/чзу1	55	55
30	36:25:0500007:51	:51/чзу1	977	977
31	36:25:0500007:166	:166/чзу1	87	87
32	36:25:0500007:165	:165/чзу1(1)	823,23	939
		:165/чзу1(2)	115,82	

Взам. инв. №

Подп. и дата

Инв. № подл.

05-10-21/ТС/230-ПМТ

Лист

17

Изм. Кол.уч Лист № Подпись Дата

33	36:25:0500007:47	:47/чзу1	2547	2547
34	36:25:0500007:24	:24/чзу1(1)	76,29	439
		:24/чзу1(2)	362,84	
35	36:25:0500007:46	:46/чзу1	107	107
36	36:25:0000000:10025	:10025/чзу1(1)	80,45	373
		:10025/чзу1(2)	292,82	
37	36:25:0500007:7	:7/чзу1	1404	1404
38	36:25:0500007:15	:15/чзу1(1)	109,40	152
		:15/чзу1(2)	42,25	
39	36:25:0000000:9985	:9985/чзу1	1403	1403
40	36:25:0000000:10017	:10017/чзу1	58	58
41	36:25:0500027:26	:26/чзу1	351	351
42	36:25:0500027:8	:8/чзу1	2825	2825
43	36:25:0500027:47	:47/чзу1	4890	4890
44	36:25:0500027:55	:55/чзу1	2444	2444
45	36:25:0500027:48	:48/чзу1	2007	2007
46	36:25:0100048:369	:369/чзу1	657	657
47	36:25:0100048:70	:70/чзу1	146	146
48	36:25:0100048:69	:69/чзу1	34	34
49	36:25:0100048:73	:73/чзу1(1)	50,89	204
		:73/чзу1(2)	153,55	
50	36:25:0100048:72	:72/чзу1	58	58
51	36:25:0100048:71	:71/чзу1	164	164
52	36:25:0100048:208	:208/чзу1	545	545
53	36:25:0500023:6	:6/чзу1	426	426
54	36:25:0500023:119	:119/чзу1	99	99
55	36:25:0500023:4	:4/чзу1	309	309
56	36:25:0500023:3	:3/чзу1	1507	1507
57	36:25:0500023:7	:7/чзу1	71	71

Взам. инв. №

Подп. и дата

Инв. № подл.

05-10-21/ТС/230-ПМТ

Лист

18

Изм. Кол.уч Лист № Подпись Дата

58	36:25:0500020:2	:2/чзу1	6328	6328
59	36:25:0500024:2	:2/чзу1	350	350
60	36:25:0500024:14	:14/чзу1	259	259
61	36:25:0500024:168	:168/чзу1	130	130
62	36:25:0500024:8	:8/чзу1	116	116
63	36:25:0500024:16	:16/чзу1	59	59
64	36:25:0500018:22	:22/чзу1	147	147
65	36:25:0000000:9944	:9944/чзу1(1)	4,51	665
		:9944/чзу1(2)	660,14	
66	36:25:0500017:5	:5/чзу1	321	321
67	36:25:0500018:1	:1/чзу1	255	255
68	36:25:0000000:3832	:3832/чзу1	2001	2001
69	36:25:0500018:14	:14/чзу1	244	244
70	36:25:0500020:3	:3/чзу1	1621	1621
71	36:25:0500018:2	:2/чзу1	998	998
72	36:25:0500018:5	:5/чзу1	37	37
73	36:25:0500018:8	:8/чзу1	207	207
74	36:25:0500020:1	:1/чзу1	799	799
75	36:25:0500020:5	:5/чзу1	374	374
76	36:25:0500020:10	:10/чзу1	566	566
77	36:25:0500021:120	:120/чзу1(1)	1875,48	1916
		:120/чзу1(2)	40,89	
78	36:25:0500021:12	:12/чзу1	238	238
79	36:25:0500021:10	:10/чзу1	225	225
80	36:25:0500021:11	:11/чзу1	551	551
81	36:25:0500025:24	:24/чзу1	77	77
82	36:25:0500025:276	:276/чзу1	4299	4299
83	36:25:0500025:19	:19/чзу1	301	301
84	36:25:0500025:20	:20/чзу1	17	17

Взам. инв. №

Подп. и дата

Инв. № подл.

05-10-21/ТС/230-ПМТ

Лист

19

Изм. Кол.уч Лист № Подпись Дата

85	36:25:0500025:21	:21/чзу1	183	183
86	36:25:0500025:25	:25/чзу1	271	271
87	36:25:0500025:26	:26/чзу1	370	370
88	36:25:0500025:23	:23/чзу1	72	72
89	36:25:0500025:22	:22/чзу1(1)	82,17	431
		:22/чзу1(2)	349,02	
90	36:25:0500022:22	:22/чзу1	300	300
91	36:25:0500022:20	:20/чзу1	923	923
92	36:25:0500022:21	:21/чзу1	901	901
93	36:25:0500021:15	:15/чзу1	378	378
94	36:25:0500019:78	:78/чзу1	3190	3190
95	36:25:0500019:7	:7/чзу1(1)	6,29	238
		:7/чзу1(2)	232,02	
96	36:25:0500019:8	:8/чзу1	304	304
97	36:25:0500019:9	:9/чзу1	58	58
98	36:25:0500022:19	:19/чзу1	804	804
99	36:25:0500022:80	:80/чзу1	87	87
100	36:25:0500025:236	:236/чзу1	592	592
101	36:25:0300004:107	:107/чзу1(1)	266,96	568
		:107/чзу1(2)	300,96	
102	36:25:0300003:82	:82/чзу1	49	49
103	36:25:0300003:81	:81/чзу1	434	434
104	36:25:0300004:55	:5/чзу1	68	68
105	36:25:0300004:91	:91/чзу1	240	240
106	36:25:0300004:178	:178/чзу1(1)	45,96	352
		:178/чзу1(2)	305,93	
107	36:25:0300004:108	:108/чзу1	103	103
108	36:25:0500022:74	:74/чзу1	37	37
Всего в границах земельных участков – 84564 кв. м				

Взам. инв. №

Подп. и дата

Инв. № подл.

05-10-21/ТС/230-ПМТ

Лист

20

Изм. Кол.уч Лист № Подпись Дата

Образование частей земельных участков не требует изменения категории земель, вида разрешенного использования исходного земельного участка.

Ведомость координат образуемых земельных участков и частей земельных участков приведены в Таблице 4.

Таблица 4

Ведомость координат поворотных точек границ образуемых земельных участков (частей земельных участков)

№ п/п	Кадастровый номер изменяемого земельного участка	Условный номер образуемого земельного участка (части земельного участка)	Площадь земельного участка в границах отвода, м ²	Обозначение характерных точек границ	Координаты	
					X	Y
1	2	3	5	6	7	8
1	36:25:0500002:13	:13/чзу1(1)	1375,45	1	541 891,80	1 305 928,14
				2	541 885,09	1 305 946,98
				3	541 886,75	1 305 947,55
				4	541 887,09	1 305 946,72
				5	541 916,06	1 305 957,50
				6	541 919,73	1 305 958,75
				7	541 919,70	1 305 958,85
				8	541 987,65	1 305 984,14
				9	541 988,12	1 305 982,99
				10	541 940,98	1 305 957,58
				11	541 944,48	1 305 946,03
				1	541 891,80	1 305 928,14
		:13/чзу1(2)	11,75	1	541 873,11	1 305 958,90
				2	541 872,74	1 305 959,87
				3	541 880,23	1 305 963,55
				4	541 880,90	1 305 961,90
				1	541 873,11	1 305 958,90
Общая площадь в границах земельного участка 36:25:0500002:13 – 1387 кв.м						
2	36:25:0500002:14	:14/чзу1(1)	3623,89	1	541 962,83	1 305 992,08
				2	541 947,53	1 306 028,92
				3	541 961,18	1 306 034,09
				4	541 945,28	1 306 076,08
				5	541 913,88	1 306 064,19
				6	541 928,92	1 306 024,49
				7	541 922,80	1 306 022,13

Взам. инв. №

Подп. и дата

Инв. № подл.

05-10-21/ТС/230-ПМТ

Лист

21

Изм. Кол.уч Лист № Подпись Дата

				8	541 907,76	1 306 061,88	
				9	541 904,79	1 306 060,76	
				10	541 904,68	1 306 061,03	
				11	541 837,69	1 306 036,08	
				12	541 842,86	1 306 022,89	
				13	541 824,07	1 306 014,92	
				14	541 818,99	1 306 028,40	
				15	541 812,74	1 306 026,04	
				16	541 810,80	1 306 030,87	
				17	541 817,17	1 306 033,62	
				18	541 816,84	1 306 034,46	
				19	541 892,77	1 306 063,11	
				20	541 939,38	1 306 080,50	
				21	541 980,95	1 306 097,37	
				22	541 984,18	1 306 089,41	
				23	541 949,83	1 306 075,99	
				24	541 963,38	1 306 041,35	
				25	541 964,29	1 306 041,70	
				26	541 987,65	1 305 984,14	
				27	541 919,70	1 305 958,85	
				28	541 918,07	1 305 964,21	
				29	541 941,84	1 305 973,30	
				30	541 939,44	1 305 979,58	
				1	541 962,83	1 305 992,08	
			:14/чзу1(2)	156,54	1	541 881,33	1 305 975,38
					2	541 885,77	1 305 963,77
					3	541 880,90	1 305 961,90
					4	541 880,23	1 305 963,55
					5	541 872,74	1 305 959,87
					6	541 868,68	1 305 970,46
				1	541 881,33	1 305 975,38	
Общая площадь в границах земельного участка 36:25:0500002:14 – 3780 кв.м							
3	36:25:0500002:42	:42/чзу1	33	1	541 868,68	1 305 970,46	
				2	541 867,84	1 305 972,66	
				3	541 882,40	1 305 978,18	
				4	541 881,33	1 305 975,38	
				1	541 868,68	1 305 970,46	
4	36:25:0500002:46	:46/чзу1(1)	40,47	1	541 881,33	1 305 975,38	
				2	541 882,40	1 305 978,18	
				3	541 883,24	1 305 978,50	
				4	541 884,38	1 305 975,54	
				5	541 888,50	1 305 964,82	

Взам. инв. №

Подп. и дата

Инв. № подл.

05-10-21/ТС/230-ПМТ

Лист

22

Изм. Кол.уч Лист № Подпись Дата

				6	541 885,77	1 305 963,77
				1	541 881,33	1 305 975,38
		:46/чзу1(2)	162,12	1	541 918,07	1 305 964,21
				2	541 917,35	1 305 966,61
				3	541 923,04	1 305 970,37
				4	541 920,97	1 305 975,89
				5	541 927,67	1 305 978,46
				6	541 929,63	1 305 974,33
				7	541 939,44	1 305 979,58
				8	541 941,84	1 305 973,30
				1	541 918,07	1 305 964,21

Общая площадь в границах земельного участка 36:25:0500002:46 – 203 кв.м

5	36:25:0500002:45	:45/чзу1	243	1	541 952,87	1 306 071,04
				2	541 960,64	1 306 050,69
				3	541 964,29	1 306 041,70
				4	541 963,38	1 306 041,35
				5	541 949,83	1 306 075,99
				6	541 984,18	1 306 089,41
				7	541 986,39	1 306 083,95
				1	541 952,87	1 306 071,04
6	36:25:0500002:43	:43/чзу1	961	1	541 934,85	1 306 068,80
				2	541 923,00	1 306 064,22
				3	541 937,13	1 306 027,68
				4	541 928,92	1 306 024,49
				5	541 913,88	1 306 064,19
				6	541 945,28	1 306 076,08
				7	541 961,18	1 306 034,09
				8	541 947,53	1 306 028,92
				9	541 946,65	1 306 031,03
				10	541 949,08	1 306 031,97
				1	541 934,85	1 306 068,80
7	36:25:0500002:44	:44/чзу1	138	1	541 912,36	1 306 039,53
				2	541 913,10	1 306 039,82
				3	541 904,79	1 306 060,76
				4	541 907,76	1 306 061,88
				5	541 922,80	1 306 022,13
				6	541 919,58	1 306 020,88
				7	541 912,36	1 306 039,53
				1	541 912,36	1 306 039,53
8	36:25:0500002:47	:47/чзу1	94	1	541 812,74	1 306 026,04

Взам. инв. №

Подп. и дата

Инв. № подл.

05-10-21/ТС/230-ПМТ

Лист

23

Изм.	Кол.уч	Лист	№	Подпись	Дата
------	--------	------	---	---------	------

				2	541 818,99	1 306 028,40
				3	541 824,07	1 306 014,92
				4	541 823,71	1 306 014,77
				5	541 818,13	1 306 012,68
				1	541 812,74	1 306 026,04
9	36:25:0000000:9955	:9955/чзy1(1)	5164,98	1	541 939,38	1 306 080,50
				2	541 892,77	1 306 063,11
				3	541 816,84	1 306 034,46
				4	541 816,46	1 306 035,43
				5	541 830,38	1 306 040,75
				6	541 825,93	1 306 053,05
				7	541 832,39	1 306 055,45
				8	541 836,97	1 306 043,38
				9	541 880,11	1 306 059,65
				10	541 928,11	1 306 077,73
				11	541 915,30	1 306 110,00
				12	541 869,20	1 306 091,95
				13	541 827,93	1 306 075,63
				14	541 825,86	1 306 072,63
				15	541 829,40	1 306 063,32
				16	541 823,10	1 306 060,89
				17	541 813,93	1 306 086,22
				18	541 819,55	1 306 088,31
				19	541 821,85	1 306 081,88
				20	541 861,45	1 306 096,97
				21	541 882,34	1 306 103,09
				22	541 884,54	1 306 104,14
				23	541 906,58	1 306 113,36
				24	541 910,81	1 306 114,88
				25	541 898,65	1 306 143,63
				26	541 894,52	1 306 142,19
				27	541 889,75	1 306 155,61
				28	541 887,05	1 306 159,89
				29	541 864,98	1 306 225,47
				30	541 775,73	1 306 193,74
				31	541 771,87	1 306 204,22
				32	541 784,89	1 306 209,25
				33	541 781,62	1 306 218,15
				34	541 787,87	1 306 220,30
				35	541 792,87	1 306 207,74
				36	541 830,77	1 306 221,76
				37	541 869,92	1 306 236,45
				38	541 858,29	1 306 268,20

Взам. инв. №

Подп. и дата

Инв. № подл.

Изм.	Кол.уч	Лист	№	Подпись	Дата

05-10-21/ТС/230-ПМТ

Лист

24

				39	541 863,49	1 306 269,80	
				40	541 875,39	1 306 238,53	
				41	541 908,52	1 306 250,44	
				42	541 909,92	1 306 246,68	
				43	541 887,11	1 306 237,87	
				44	541 877,21	1 306 234,36	
				45	541 875,38	1 306 233,68	
				46	541 877,79	1 306 223,69	
				47	541 880,73	1 306 224,53	
				48	541 888,99	1 306 201,47	
				49	541 893,03	1 306 202,99	
				50	541 901,74	1 306 179,01	
				51	541 907,90	1 306 181,09	
				52	541 906,99	1 306 183,27	
				53	541 913,01	1 306 185,67	
				54	541 920,44	1 306 167,11	
				55	541 918,20	1 306 166,21	
				56	541 917,27	1 306 168,93	
				57	541 914,21	1 306 170,28	
				58	541 904,77	1 306 167,68	
				59	541 911,29	1 306 151,09	
				60	541 911,33	1 306 151,00	
				61	541 908,75	1 306 150,06	
				62	541 920,79	1 306 117,52	
				63	541 956,69	1 306 130,34	
				64	541 958,79	1 306 125,83	
				65	541 952,34	1 306 123,10	
				66	541 952,34	1 306 123,08	
				67	541 923,35	1 306 111,15	
				68	541 934,87	1 306 081,06	
				69	541 976,14	1 306 097,17	
				70	541 975,94	1 306 097,71	
				71	541 980,15	1 306 099,33	
				72	541 980,95	1 306 097,37	
				1	541 939,38	1 306 080,50	
			:9955/чзу1(2)	800,94	1	541 884,98	1 306 277,49
					2	541 884,92	1 306 277,64
					3	541 867,87	1 306 272,09
					4	541 868,10	1 306 271,46
					5	541 864,90	1 306 270,31
					6	541 861,90	1 306 285,38
					7	541 896,33	1 306 298,46
					8	541 898,05	1 306 294,11

Взам. инв. №

Подп. и дата

Инв. № подл.

Изм.	Кол.уч	Лист	№	Подпись	Дата

05-10-21/ТС/230-ПМТ

Лист

25

				9	541 910,30	1 306 298,29
				10	541 911,76	1 306 296,38
				11	541 912,58	1 306 294,25
				12	541 912,63	1 306 294,25
				13	541 917,08	1 306 281,20
				14	541 908,68	1 306 278,03
				15	541 906,84	1 306 285,30
				1	541 884,98	1 306 277,49

Общая площадь в границах земельного участка 36:25:0000000:9955 – 5966 кв.м

10	36:25:0500005:22	:22/чзу1	463	1	541 934,87	1 306 081,06
				2	541 923,35	1 306 111,15
				3	541 952,34	1 306 123,08
				4	541 955,47	1 306 114,94
				5	541 928,69	1 306 104,67
				6	541 933,42	1 306 092,35
				7	541 943,34	1 306 096,14
				8	541 946,98	1 306 086,57
				9	541 975,94	1 306 097,71
				10	541 976,14	1 306 097,17
				1	541 934,87	1 306 081,06
11	36:25:0500005:29	:29/чзу1	294	1	541 953,04	1 306 138,20
				2	541 956,69	1 306 130,34
				3	541 920,79	1 306 117,52
				4	541 908,75	1 306 150,06
				5	541 911,33	1 306 151,00
				6	541 916,37	1 306 138,24
				7	541 923,17	1 306 119,91
				8	541 932,14	1 306 122,98
				9	541 931,72	1 306 124,06
				10	541 936,59	1 306 125,82
				11	541 935,75	1 306 127,58
				12	541 934,73	1 306 130,11
				13	541 940,45	1 306 132,30
				14	541 940,09	1 306 133,25
				1	541 953,04	1 306 138,20
12	36:25:0500005:21	:21/чзу1	167	1	541 913,01	1 306 185,67
				2	541 920,20	1 306 188,53
				3	541 923,07	1 306 180,85
				4	541 924,41	1 306 181,36
				5	541 928,53	1 306 170,33
				6	541 920,44	1 306 167,11
				1	541 913,01	1 306 185,67

Взам. инв. №

Подп. и дата

Инв. № подл.

05-10-21/ТС/230-ПМТ

Лист

26

Изм. Кол.уч Лист № Подпись Дата

13	36:25:0500005:24	:24/чзу1	103	1	541 880,73	1 306 224,53
				2	541 884,72	1 306 225,67
				3	541 889,13	1 306 213,72
				4	541 893,03	1 306 202,99
				5	541 888,99	1 306 201,47
				1	541 880,73	1 306 224,53
14	36:25:0500005:19	:19/чзу1	1099	1	541 880,11	1 306 059,65
				2	541 876,52	1 306 070,28
				3	541 922,69	1 306 087,56
				4	541 917,73	1 306 100,58
				5	541 884,26	1 306 087,85
				6	541 885,41	1 306 084,82
				7	541 873,19	1 306 080,14
				8	541 869,20	1 306 091,95
				9	541 915,30	1 306 110,00
				10	541 928,11	1 306 077,73
				1	541 880,11	1 306 059,65
15	36:25:0500005:20	:20/чзу1(1)	527,41	1	541 836,97	1 306 043,38
				2	541 832,39	1 306 055,45
				3	541 835,59	1 306 056,64
				4	541 836,15	1 306 055,17
				5	541 876,52	1 306 070,28
				6	541 880,11	1 306 059,65
				1	541 836,97	1 306 043,38
		:20/чзу1(2)	483,01	1	541 869,20	1 306 091,95
				2	541 873,19	1 306 080,14
				3	541 864,95	1 306 076,99
				4	541 864,06	1 306 079,35
				5	541 831,65	1 306 067,03
				6	541 832,59	1 306 064,55
				7	541 829,40	1 306 063,32
				8	541 825,86	1 306 072,63
				9	541 827,93	1 306 075,63
				1	541 869,20	1 306 091,95
Общая площадь в границах земельного участка 36:25:0500005:20 – 1010 кв.м						
16	36:25:0500005:240	:240/чзу1(1)	187,38	1	541 830,38	1 306 040,75
				2	541 816,46	1 306 035,43
				3	541 812,32	1 306 045,98
				4	541 817,50	1 306 047,88
				5	541 817,16	1 306 049,78

Взам. инв. №

Подп. и дата

Инв. № подл.

05-10-21/ТС/230-ПМТ

Лист

27

Изм. Кол.уч Лист № Подпись Дата

				6	541 825,93	1 306 053,05
				1	541 830,38	1 306 040,75
		:240/чзу1(2)	258,06	1	541 823,10	1 306 060,89
				2	541 814,29	1 306 057,49
				3	541 804,86	1 306 082,85
				4	541 813,93	1 306 086,22
				1	541 823,10	1 306 060,89

Общая площадь в границах земельного участка 36:25:0500005:240 – 445 кв. м

17	36:25:0500005:690	:690/чзу1	68	1	541 775,73	1 306 193,74
				2	541 770,01	1 306 191,70
				3	541 766,10	1 306 202,05
				4	541 771,87	1 306 204,22
				1	541 775,73	1 306 193,74
18	36:25:0500005:233	:233/чзу1	194	1	541 781,42	1 306 218,08
				2	541 781,62	1 306 218,15
				3	541 784,89	1 306 209,25
				4	541 771,87	1 306 204,22
				5	541 766,10	1 306 202,05
				6	541 762,66	1 306 211,15
				1	541 781,42	1 306 218,08
19	36:25:0500005:23	:23/чзу1	543	1	541 821,25	1 306 232,50
				2	541 826,82	1 306 233,17
				3	541 830,77	1 306 221,76
				4	541 792,87	1 306 207,74
				5	541 787,87	1 306 220,30
				6	541 789,22	1 306 220,77
				1	541 821,25	1 306 232,50
20	36:25:0500005:27	:27/чзу1	748	1	541 830,77	1 306 221,76
				2	541 826,82	1 306 233,17
				3	541 855,09	1 306 243,17
				4	541 847,37	1 306 264,18
				5	541 858,29	1 306 268,20
				6	541 869,92	1 306 236,45
				1	541 830,77	1 306 221,76
21	36:25:05000005:25	:25/чзу1(1)	524,53	1	541 875,39	1 306 238,53
				2	541 863,49	1 306 269,80
				3	541 868,11	1 306 271,45
				4	541 875,85	1 306 250,55
				5	541 892,17	1 306 256,15

Взам. инв. №

Подп. и дата

Инв. № подл.

Изм.	Кол.уч	Лист	№	Подпись	Дата

05-10-21/ТС/230-ПМТ

Лист

28

				6	541 891,42	1 306 258,21
				7	541 899,59	1 306 261,20
				8	541 903,93	1 306 262,78
				9	541 908,52	1 306 250,44
				1	541 875,39	1 306 238,53
		:25/чзу1(2)	172,55	1	541 906,84	1 306 285,30
				2	541 908,68	1 306 278,03
				3	541 903,08	1 306 275,92
				4	541 887,81	1 306 270,34
				5	541 884,99	1 306 277,49
				1	541 906,84	1 306 285,30

Общая площадь в границах земельного участка 36:25:0500005:25 – 697 кв. м

22	36:25:0000000:13734	:13734/чзу1(1)	6,24	1	541 912,64	1 306 294,26
				2	541 913,14	1 306 294,35
				3	541 917,78	1 306 281,47
				4	541 917,40	1 306 281,32
				1	541 912,64	1 306 294,26
		:13734/чзу1(2)	0,77	1	541 911,76	1 306 296,38
				2	541 910,30	1 306 298,29
				3	541 910,94	1 306 298,51
				1	541 911,76	1 306 296,38
		:13734/чзу1(3)	858,71	1	541 894,93	1 306 302,01
				2	541 896,33	1 306 298,46
				3	541 861,90	1 306 285,38
				4	541 852,56	1 306 310,01
				5	541 834,87	1 306 361,70
				6	541 848,27	1 306 331,45
				7	541 873,27	1 306 340,64
				8	541 881,00	1 306 320,07
				9	541 862,27	1 306 313,03
				10	541 861,53	1 306 315,02
				11	541 855,68	1 306 312,87
				12	541 856,87	1 306 309,53
				13	541 856,31	1 306 309,60
				14	541 856,99	1 306 307,70
				15	541 854,51	1 306 306,88
				16	541 861,19	1 306 289,23
				1	541 894,93	1 306 302,01
		:13734/чзу1(4)	42,71	1	541 830,25	1 306 390,34
				2	541 825,69	1 306 388,54

Взам. инв. №

Подп. и дата

Инв. № подл.

Изм.	Кол.уч	Лист	№	Подпись	Дата

05-10-21/ТС/230-ПМТ

Лист

29

				3	541 822,65	1 306 397,42
				4	541 826,57	1 306 398,96
				1	541 830,25	1 306 390,34

Общая площадь в границах земельного участка 36:25:0000000:13734 – 908 кв. м

23	36:25:0500007:48	:48/чзу1	1868	1	541 847,37	1 306 264,18
				2	541 847,04	1 306 265,06
				3	541 851,33	1 306 266,58
				4	541 836,91	1 306 305,97
				5	541 825,53	1 306 301,63
				6	541 823,89	1 306 305,84
				7	541 811,88	1 306 301,29
				8	541 810,58	1 306 304,28
				9	541 795,44	1 306 298,45
				10	541 796,57	1 306 295,48
				11	541 787,27	1 306 291,96
				12	541 774,81	1 306 286,11
				13	541 772,11	1 306 292,79
				14	541 779,98	1 306 295,90
				15	541 775,15	1 306 308,89
				16	541 776,40	1 306 309,36
				17	541 792,14	1 306 315,26
				18	541 800,33	1 306 313,46
				19	541 829,35	1 306 324,49
				20	541 827,68	1 306 328,58
				21	541 829,80	1 306 329,37
				22	541 839,50	1 306 333,01
				23	541 863,49	1 306 269,80
				24	541 858,29	1 306 268,20
				1	541 847,37	1 306 264,18
24	36:25:0000000:9947	:9947/чзу1	35	1	541 774,81	1 306 286,11
				2	541 770,39	1 306 284,04
				3	541 767,68	1 306 291,05
				4	541 772,11	1 306 292,79
				1	541 774,81	1 306 286,11
25	36:25:0500007:5	:5/чзу1	608	1	541 765,79	1 306 295,91
				2	541 763,09	1 306 296,71
				3	541 754,29	1 306 293,41
				4	541 754,95	1 306 291,70
				5	541 736,30	1 306 284,47
				6	541 731,77	1 306 296,04
				7	541 773,87	1 306 312,31
				8	541 779,98	1 306 295,90

Взам. инв. №

Подп. и дата

Инв. № подл.

Изм.	Кол.уч	Лист	№	Подпись	Дата

05-10-21/ТС/230-ПМТ

Лист

30

				9	541 767,67	1 306 291,06
				1	541 765,79	1 306 295,91
26	36:25:0000000:10016	:10016/чзу1(1)	1415,53	1	541 864,18	1 306 273,88
				2	541 862,22	1 306 273,16
				3	541 839,50	1 306 333,01
				4	541 829,80	1 306 329,37
				5	541 827,68	1 306 328,58
				6	541 826,68	1 306 331,02
				7	541 826,88	1 306 332,97
				8	541 826,50	1 306 335,25
				9	541 821,78	1 306 348,77
				10	541 820,63	1 306 350,84
				11	541 818,78	1 306 352,58
				12	541 817,60	1 306 353,07
				13	541 806,13	1 306 380,52
				14	541 815,54	1 306 384,01
				15	541 812,25	1 306 393,56
				16	541 822,65	1 306 397,42
				17	541 852,56	1 306 310,01
				18	541 861,90	1 306 285,38
				1	541 864,18	1 306 273,88
		:10016/чзу1(2)	1499,36	1	541 731,77	1 306 296,04
				2	541 728,16	1 306 305,23
				3	541 752,55	1 306 314,00
				4	541 731,27	1 306 324,71
				5	541 716,68	1 306 319,90
				6	541 714,20	1 306 326,56
				7	541 725,77	1 306 331,00
				8	541 721,65	1 306 342,60
				9	541 732,86	1 306 346,29
				10	541 772,88	1 306 326,16
				11	541 775,50	1 306 319,25
				12	541 779,40	1 306 318,38
				13	541 780,58	1 306 316,36
				14	541 782,36	1 306 314,64
				15	541 783,81	1 306 313,94
				16	541 786,49	1 306 314,92
				17	541 787,59	1 306 315,04
				18	541 788,65	1 306 315,42
				19	541 789,71	1 306 315,79
				20	541 792,14	1 306 315,26
				21	541 776,40	1 306 309,36

Взам. инв. №

Подп. и дата

Инв. № подл.

05-10-21/ТС/230-ПМТ

Лист

31

Изм. Кол.уч Лист № Подпись Дата

				22	541 775,15	1 306 308,89
				23	541 773,87	1 306 312,31
				1	541 731,77	1 306 296,04
Общая площадь в границах земельного участка 36:25:0000000:10016 – 2915 кв. м						
27	36:25:0500007:6	:6/чзу1	157	1	541 721,64	1 306 342,60
				2	541 725,77	1 306 331,00
				3	541 714,20	1 306 326,56
				4	541 709,71	1 306 338,66
				1	541 721,64	1 306 342,60
28	36:25:0500007:51	:51/чзу1	105	1	541 812,25	1 306 393,56
				2	541 815,54	1 306 384,01
				3	541 806,13	1 306 380,52
				4	541 802,23	1 306 389,85
				1	541 812,25	1 306 393,56
29	36:25:0500006:2	:2/чзу1	55	1	541 826,57	1 306 398,96
				2	541 822,65	1 306 397,42
				3	541 817,72	1 306 411,65
				4	541 820,67	1 306 412,78
				1	541 826,57	1 306 398,96
30	36:25:0500007:51	:51/чзу1	977	1	541 815,27	1 306 410,72
				2	541 817,72	1 306 411,65
				3	541 822,65	1 306 397,42
				4	541 802,23	1 306 389,85
				5	541 784,24	1 306 432,91
				6	541 787,00	1 306 433,93
				7	541 790,62	1 306 435,13
				8	541 790,56	1 306 435,25
				9	541 803,57	1 306 440,08
				1	541 815,27	1 306 410,72
31	36:25:0500007:166	:166/чзу1	87	1	541 764,79	1 306 495,58
				2	541 762,36	1 306 502,39
				3	541 773,42	1 306 506,00
				4	541 775,94	1 306 498,70
				1	541 764,79	1 306 495,58
32	36:25:0500007:165	:165/чзу1(1)	823,23	1	541 767,43	1 306 485,49
				2	541 758,56	1 306 482,84
				3	541 752,61	1 306 499,21
				4	541 762,36	1 306 502,39
				5	541 764,79	1 306 495,58

Взам. инв. №

Подп. и дата

Инв. № подл.

Изм.	Кол.уч	Лист	№	Подпись	Дата

05-10-21/ТС/230-ПМТ

Лист

32

				6	541 775,94	1 306 498,70
				7	541 787,29	1 306 465,84
				8	541 797,04	1 306 437,66
				9	541 790,56	1 306 435,26
				10	541 786,42	1 306 444,49
				11	541 771,95	1 306 475,51
				1	541 767,43	1 306 485,49
		:165/чзу1(2)	115,82	1	541 701,00	1 306 480,61
				2	541 711,48	1 306 484,85
				3	541 711,53	1 306 484,37
				4	541 710,16	1 306 475,93
				5	541 697,46	1 306 471,76
				6	541 695,07	1 306 478,51
				1	541 701,00	1 306 480,61

Общая площадь в границах земельного участка 36:25:0500007:165 – 939 кв. м

33	36:25:0500007:47	:47/чзу1	2547	1	541 764,42	1 306 525,38
				2	541 771,00	1 306 507,48
				3	541 772,73	1 306 507,99
				4	541 773,42	1 306 506,00
				5	541 752,61	1 306 499,21
				6	541 749,05	1 306 509,01
				7	541 718,87	1 306 499,04
				8	541 709,07	1 306 494,54
				9	541 711,21	1 306 487,92
				10	541 711,48	1 306 484,85
				11	541 701,00	1 306 480,61
				12	541 698,11	1 306 488,78
				13	541 702,30	1 306 490,29
				14	541 699,38	1 306 499,53
				15	541 694,91	1 306 497,81
				16	541 691,04	1 306 508,74
				17	541 700,15	1 306 512,66
				18	541 698,59	1 306 516,84
				19	541 710,94	1 306 521,56
				20	541 700,23	1 306 550,44
				21	541 694,47	1 306 548,29
				22	541 691,66	1 306 555,88
				23	541 681,91	1 306 580,67
				24	541 691,55	1 306 584,02
				25	541 698,94	1 306 559,31
				26	541 710,96	1 306 557,02
				27	541 718,03	1 306 538,77
				28	541 716,93	1 306 538,35

Взам. инв. №

Подп. и дата

Инв. № подл.

Изм.	Кол.уч	Лист	№	Подпись	Дата

05-10-21/ТС/230-ПМТ

Лист

33

				29	541 723,39	1 306 521,44
				30	541 745,73	1 306 528,96
				1	541 764,42	1 306 525,38
34	36:25:0500007:24	:24/чзу1(1)	76,29	1	541 745,73	1 306 528,96
				2	541 761,20	1 306 534,16
				3	541 764,42	1 306 525,38
				1	541 745,73	1 306 528,96
		:24/чзу1(2)	362,84	1	541 691,55	1 306 584,02
				2	541 688,72	1 306 593,48
				3	541 696,87	1 306 595,92
				4	541 704,29	1 306 574,60
				5	541 707,70	1 306 565,42
				6	541 710,96	1 306 557,02
				7	541 698,94	1 306 559,31
				1	541 691,55	1 306 584,02

Общая площадь в границах земельного участка 36:25:0500007:24 – 439 кв. м

35	36:25:0500007:46	:46/чзу1	107	1	541 678,12	1 306 590,31
				2	541 688,72	1 306 593,48
				3	541 691,55	1 306 584,02
				4	541 681,91	1 306 580,67
				1	541 678,12	1 306 590,31
36	36:25:0000000:10025	:10025/чзу1(1)	80,45	1	541 678,12	1 306 590,31
				2	541 677,47	1 306 591,98
				3	541 676,67	1 306 594,20
				4	541 682,11	1 306 595,88
				5	541 695,58	1 306 599,65
				6	541 696,87	1 306 595,92
				7	541 688,72	1 306 593,48
				1	541 678,12	1 306 590,31
		:10025/чзу1(2)	292,82	1	541 646,37	1 306 440,74
				2	541 637,65	1 306 437,63
				3	541 627,21	1 306 466,46
				4	541 636,44	1 306 469,82
				1	541 646,37	1 306 440,74

Общая площадь в границах земельного участка 36:25:0000000:10025 – 373 кв. м

37	36:25:0500007:7	:7/чзу1	1404	1	541 697,46	1 306 471,76
				2	541 697,09	1 306 471,64
				3	541 698,16	1 306 469,77
				4	541 701,47	1 306 460,41
				5	541 646,37	1 306 440,74

Взам. инв. №

Подп. и дата

Инв. № подл.

05-10-21/ТС/230-ПМТ

Лист

34

Изм. Кол.уч Лист № Подпись Дата

				6	541 636,44	1 306 469,82
				7	541 643,83	1 306 472,51
				8	541 647,34	1 306 462,32
				9	541 652,50	1 306 464,17
				10	541 676,36	1 306 472,68
				11	541 674,49	1 306 477,72
				12	541 688,46	1 306 482,64
				13	541 698,26	1 306 487,58
				14	541 697,83	1 306 488,68
				15	541 698,11	1 306 488,78
				16	541 701,00	1 306 480,61
				17	541 695,07	1 306 478,51
				1	541 697,46	1 306 471,76
38	36:25:0500007:15	:15/чзу1(1)	109,40	1	541 693,68	1 306 605,11
				2	541 695,58	1 306 599,65
				3	541 682,11	1 306 595,88
				4	541 676,67	1 306 594,20
				5	541 674,83	1 306 599,33
				6	541 682,79	1 306 601,77
				1	541 693,68	1 306 605,11
		:15/чзу1(2)	42,25	1	541 638,75	1 306 591,35
				2	541 637,86	1 306 596,04
				3	541 646,16	1 306 598,89
				4	541 647,70	1 306 594,65
				1	541 638,75	1 306 591,35
Общая площадь в границах земельного участка 36:25:0500007:15 – 152 кв. м						
39	36:25:0000000:9985	:9985/чзу1	1403	1	541 674,83	1 306 599,33
				2	541 673,13	1 306 604,06
				3	541 647,70	1 306 594,65
				4	541 646,16	1 306 598,89
				5	541 637,86	1 306 596,04
				6	541 638,75	1 306 591,35
				7	541 631,49	1 306 588,67
				8	541 589,47	1 306 574,60
				9	541 585,02	1 306 586,70
				10	541 604,83	1 306 593,55
				11	541 605,39	1 306 592,10
				12	541 631,86	1 306 601,24
				13	541 644,48	1 306 606,51
				14	541 644,62	1 306 607,32
				15	541 687,72	1 306 622,22
				16	541 693,68	1 306 605,11

Взам. инв. №

Подп. и дата

Инв. № подл.

05-10-21/ТС/230-ПМТ

Лист

35

Изм. Кол.уч Лист № Подпись Дата

				17	541 682,79	1 306 601,77
				1	541 674,83	1 306 599,33
40	36:25:0000000:10017	:10017/чзу1	58	1	541 579,86	1 306 592,47
				2	541 582,57	1 306 593,38
				3	541 585,02	1 306 586,70
				4	541 589,47	1 306 574,60
				5	541 586,71	1 306 573,68
				1	541 579,86	1 306 592,47
41	36:25:0500027:26	:26/чзу1	351	1	541 563,17	1 306 586,89
				2	541 579,86	1 306 592,47
				3	541 586,71	1 306 573,68
				4	541 570,15	1 306 568,13
				1	541 563,17	1 306 586,89
42	36:25:0500027:8	:8/чзу1	2825	1	541 569,62	1 306 567,96
				2	541 539,64	1 306 557,92
				3	541 533,22	1 306 575,79
				4	541 414,01	1 306 541,08
				5	541 412,41	1 306 540,91
				6	541 407,59	1 306 540,15
				7	541 402,45	1 306 556,59
				8	541 444,02	1 306 564,72
				9	541 490,52	1 306 577,95
				10	541 547,49	1 306 595,20
				11	541 551,84	1 306 583,10
				12	541 562,78	1 306 586,76
				1	541 569,62	1 306 567,96
43	36:25:0500027:47	:47/чзу1	4890	1	541 484,39	1 306 582,37
				2	541 545,67	1 306 600,27
				3	541 547,49	1 306 595,20
				4	541 490,52	1 306 577,95
				5	541 444,02	1 306 564,72
				6	541 402,45	1 306 556,59
				7	541 387,70	1 306 603,80
				8	541 368,14	1 306 653,49
				9	541 363,89	1 306 665,44
				10	541 336,69	1 306 742,24
				11	541 352,28	1 306 748,58
				12	541 354,23	1 306 748,70
				13	541 356,04	1 306 747,52
				14	541 380,12	1 306 679,54

Взам. инв. №

Подп. и дата

Инв. № подл.

Изм.	Кол.уч	Лист	№	Подпись	Дата

05-10-21/ТС/230-ПМТ

Лист

36

				15	541 383,32	1 306 680,78
				16	541 392,52	1 306 654,76
				17	541 389,57	1 306 653,66
				18	541 406,58	1 306 610,45
				19	541 421,10	1 306 563,98
				20	541 457,90	1 306 574,69
				21	541 456,84	1 306 577,94
				22	541 483,33	1 306 585,80
				1	541 484,39	1 306 582,37
44	36:25:0500027:55	:55/чзу1	2444	1	541 327,12	1 306 769,25
				2	541 287,35	1 306 885,05
				3	541 284,34	1 306 883,88
				4	541 273,94	1 306 909,96
				5	541 277,52	1 306 911,29
				6	541 274,79	1 306 918,67
				7	541 280,40	1 306 920,58
				8	541 323,90	1 306 811,11
				9	541 328,46	1 306 807,14
				10	541 334,28	1 306 805,41
				11	541 335,61	1 306 805,41
				12	541 339,35	1 306 794,93
				13	541 342,55	1 306 796,08
				14	541 351,71	1 306 770,24
				15	541 348,43	1 306 769,03
				16	541 356,04	1 306 747,52
				17	541 354,23	1 306 748,70
				18	541 352,28	1 306 748,58
				19	541 336,69	1 306 742,24
				1	541 327,12	1 306 769,25
45	36:25:0500027:48	:48/чзу1	2007	1	541 280,40	1 306 920,58
				2	541 263,58	1 306 962,90
				3	541 278,12	1 306 966,62
				4	541 335,61	1 306 805,41
				5	541 334,28	1 306 805,41
				6	541 328,46	1 306 807,14
				7	541 323,90	1 306 811,11
				1	541 280,40	1 306 920,58
46	36:25:0100048:369	:369/чзу1	657	1	541 265,65	1 307 001,61
				2	541 273,28	1 306 980,19
				3	541 253,56	1 306 975,90
				4	541 251,95	1 306 980,24

Взам. инв. №

Подп. и дата

Инв. № подл.

05-10-21/ТС/230-ПМТ

Лист

37

Изм. Кол.уч Лист № Подпись Дата

				5	541 246,07	1 306 977,71
				6	541 243,09	1 306 985,82
				7	541 233,85	1 307 017,52
				8	541 237,85	1 307 019,27
				9	541 246,38	1 306 994,85
				1	541 265,65	1 307 001,61
				10	541 264,75	1 306 992,73
				11	541 266,76	1 306 993,27
				12	541 266,22	1 306 995,28
				13	541 264,21	1 306 994,74
				10	541 264,75	1 306 992,73
47	36:25:0100048:70	:70/чзy1	146	1	541 246,38	1 306 994,85
				2	541 237,85	1 307 019,28
				3	541 244,92	1 307 021,76
				4	541 246,05	1 307 018,68
				5	541 241,89	1 307 017,20
				6	541 242,22	1 307 013,60
				7	541 245,54	1 307 004,17
				8	541 246,99	1 307 000,12
				9	541 248,69	1 306 999,89
				10	541 257,17	1 307 002,91
				11	541 264,75	1 307 004,12
				12	541 265,64	1 307 001,61
				1	541 246,38	1 306 994,85
48	36:25:0100048:69	:69/чзy1	34	1	541 220,71	1 307 083,27
				2	541 221,38	1 307 083,51
				3	541 222,89	1 307 081,07
				4	541 227,95	1 307 066,93
				5	541 229,07	1 307 065,04
				6	541 230,45	1 307 061,27
				7	541 228,70	1 307 060,66
				1	541 220,71	1 307 083,27
49	36:25:0100048:73	:73/чзy1(1)	50,89	1	541 215,32	1 307 051,32
				2	541 213,09	1 307 050,58
				3	541 206,02	1 307 069,69
				4	541 208,52	1 307 070,55
				1	541 215,32	1 307 051,32

Взам. инв. №

Подп. и дата

Инв. № подл.

05-10-21/ТС/230-ПМТ

Лист

38

Изм. Кол.уч Лист № Подпись Дата

		:73/чзу1(2)	153,55	1	541 226,47	1 306 997,74
				2	541 232,12	1 306 998,87
				3	541 226,48	1 307 014,26
				4	541 220,19	1 307 012,06
				5	541 216,96	1 307 021,25
				6	541 215,64	1 307 020,79
				7	541 215,21	1 307 022,01
				8	541 216,43	1 307 022,45
				9	541 213,56	1 307 030,93
				10	541 215,38	1 307 031,57
				11	541 221,29	1 307 014,62
				12	541 227,39	1 307 016,74
				13	541 234,06	1 306 997,62
				14	541 209,85	1 306 989,25
				15	541 207,87	1 306 994,85
				16	541 211,64	1 306 995,47
				17	541 212,52	1 306 992,93
				1	541 226,47	1 306 997,74

Общая площадь в границах земельного участка 36:25:0100048:73 – 204 кв. м

50	36:25:0100048:72	:72/чзу1	58	1	541 156,54	1 307 038,20
				2	541 160,22	1 307 039,17
				3	541 161,38	1 307 035,90
				4	541 147,38	1 307 030,93
				5	541 146,25	1 307 035,22
				1	541 156,54	1 307 038,20
51	36:25:0100048:71	:71/чзу1	164	1	541 160,56	1 306 980,66
				2	541 159,50	1 306 984,50
				3	541 174,78	1 306 988,24
				4	541 170,43	1 307 006,12
				5	541 154,85	1 307 002,44
				6	541 153,97	1 307 005,80
				7	541 171,29	1 307 010,05
				8	541 177,29	1 306 985,26
				9	541 177,29	1 306 985,26
				10	541 177,40	1 306 984,82
				1	541 160,56	1 306 980,66
52	36:25:0100048:208	:208/чзу1	545	1	541 190,30	1 306 986,20
				2	541 214,48	1 306 978,82

Взам. инв. №

Подп. и дата

Инв. № подл.

Изм.	Кол.уч	Лист	№	Подпись	Дата

05-10-21/ТС/230-ПМТ

Лист

39

				3	541 164,21	1 306 967,37
				4	541 160,56	1 306 980,66
				5	541 177,40	1 306 984,82
				6	541 177,29	1 306 985,26
				1	541 190,30	1 306 986,20
				7	541 188,68	1 306 975,90
				8	541 186,66	1 306 975,37
				9	541 187,20	1 306 973,35
				10	541 189,22	1 306 973,89
				7	541 188,68	1 306 975,90
53	36:25:0500023:6	:6/чзy1	426	1	541 627,21	1 306 466,46
				2	541 637,65	1 306 437,63
				3	541 634,85	1 306 436,63
				4	541 631,47	1 306 446,72
				5	541 615,90	1 306 441,01
				6	541 613,30	1 306 446,36
				7	541 608,63	1 306 459,69
				1	541 627,21	1 306 466,46
54	36:25:0500023:119	:119/чзy1	99	1	541 595,56	1 306 439,09
				2	541 592,23	1 306 437,89
				3	541 592,19	1 306 434,57
				4	541 594,78	1 306 426,93
				5	541 590,06	1 306 440,57
				6	541 608,87	1 306 447,36
				7	541 611,61	1 306 439,44
				8	541 608,13	1 306 438,17
				9	541 607,56	1 306 439,85
				10	541 606,35	1 306 440,88
				1	541 595,56	1 306 439,09
55	36:25:0500023:4	:4/чзy1	309	1	541 575,34	1 306 438,59
				2	541 572,44	1 306 446,51
				3	541 608,00	1 306 459,46
				4	541 610,66	1 306 451,84
				5	541 598,25	1 306 447,32
				1	541 575,34	1 306 438,59
56	36:25:0500023:3	:3/чзy1	1507	1	541 615,25	1 306 367,90

Взам. инв. №

Подп. и дата

Инв. № подл.

05-10-21/ТС/230-ПМТ

Лист

40

Изм. Кол.уч Лист № Подпись Дата

				2	541 615,83	1 306 368,11
				3	541 617,80	1 306 362,34
				4	541 621,27	1 306 363,59
				5	541 630,53	1 306 337,76
				6	541 613,78	1 306 330,70
				7	541 602,42	1 306 364,91
				8	541 600,04	1 306 371,12
				9	541 579,73	1 306 426,60
				10	541 590,23	1 306 430,95
				11	541 593,60	1 306 430,35
				12	541 594,81	1 306 426,86
				13	541 598,85	1 306 414,99
				14	541 598,91	1 306 415,02
				1	541 615,25	1 306 367,90
57	36:25:0500023:7	:7/чзy1	71	1	541 598,92	1 306 415,02
				2	541 604,06	1 306 416,77
				3	541 606,64	1 306 409,88
				4	541 602,11	1 306 408,30
				5	541 615,83	1 306 368,11
				6	541 615,25	1 306 367,90
				1	541 598,92	1 306 415,02
58	36:25:0500020:2	:2/чзy1	6328	1	541 603,04	1 306 171,07
				2	541 605,51	1 306 166,94
				3	541 533,85	1 306 122,87
				4	541 482,86	1 306 212,66
				5	541 463,54	1 306 245,12
				6	541 635,45	1 306 328,97
				7	541 637,66	1 306 322,76
				8	541 638,98	1 306 316,94
				9	541 658,78	1 306 323,09
				10	541 682,73	1 306 254,48
				11	541 664,27	1 306 246,67
				12	541 657,67	1 306 265,60
				13	541 646,32	1 306 299,64
				14	541 625,65	1 306 291,87
				15	541 621,92	1 306 304,26
				16	541 490,72	1 306 245,34
				17	541 493,38	1 306 239,14
				18	541 484,87	1 306 233,88
				19	541 483,62	1 306 233,12
				20	541 543,45	1 306 132,68

Взам. инв. №

Подп. и дата

Инв. № подл.

Изм.	Кол.уч	Лист	№	Подпись	Дата

05-10-21/ТС/230-ПМТ

Лист

41

				1	541 603,04	1 306 171,07
59	36:25:0500024:2	:2/чзy1	350	1	541 488,48	1 306 266,61
				2	541 535,90	1 306 287,92
				3	541 536,06	1 306 287,49
				4	541 510,31	1 306 275,68
				5	541 478,79	1 306 260,85
				6	541 466,43	1 306 287,21
				7	541 476,07	1 306 291,21
				1	541 488,48	1 306 266,61
60	36:25:0500024:14	:14/чзy1	259	1	541 475,59	1 306 292,15
				2	541 469,48	1 306 289,43
				3	541 456,74	1 306 313,00
				4	541 452,43	1 306 321,15
				5	541 459,25	1 306 324,54
				1	541 475,59	1 306 292,15
61	36:25:0500024:168	:168/чзy1	130	1	541 459,24	1 306 324,55
				2	541 453,89	1 306 321,89
				3	541 444,09	1 306 341,32
				4	541 449,42	1 306 344,01
				1	541 459,24	1 306 324,55
62	36:25:0500024:8	:8/чзy1	116	1	541 439,57	1 306 319,14
				2	541 441,71	1 306 320,07
				3	541 437,80	1 306 329,06
				4	541 434,05	1 306 336,25
				5	541 436,86	1 306 337,67
				6	541 449,29	1 306 313,15
				7	541 444,00	1 306 310,37
				1	541 439,57	1 306 319,14
63	36:25:0500024:16	:16/чзy1	59	1	541 466,28	1 306 264,55
				2	541 471,42	1 306 266,89
				3	541 463,51	1 306 284,56
				4	541 463,64	1 306 284,62
				5	541 473,83	1 306 261,95
				6	541 443,03	1 306 247,59
				7	541 442,64	1 306 248,38
				8	541 456,77	1 306 254,94
				9	541 456,77	1 306 254,93

Взам. инв. №

Подп. и дата

Инв. № подл.

05-10-21/ТС/230-ПМТ

Лист

42

Изм. Кол.уч Лист № Подпись Дата

				10	541 462,28	1 306 257,48
				11	541 463,15	1 306 257,90
				12	541 468,23	1 306 260,28
				1	541 466,28	1 306 264,55
64	36:25:0500018:22	:22/чзy1	147	1	541 657,20	1 306 045,82
				2	541 656,32	1 306 047,73
				3	541 651,91	1 306 057,31
				4	541 660,62	1 306 062,75
				5	541 660,43	1 306 063,01
				6	541 660,50	1 306 063,05
				7	541 668,16	1 306 052,29
				1	541 657,20	1 306 045,82
65	36:25:0000000:9944	:9944/чзy1(1)	4,51	1	541 677,48	1 306 058,64
				2	541 677,89	1 306 058,03
				3	541 671,83	1 306 054,46
				4	541 674,03	1 306 056,77
				1	541 677,48	1 306 058,64
		:9944/чзy1(2)	660,14	1	541 273,90	1 305 900,29
				2	541 275,06	1 305 896,10
				3	541 215,84	1 305 869,18
				4	541 214,14	1 305 874,54
				5	541 320,04	1 305 925,01
				6	541 322,58	1 305 918,45
				7	541 318,12	1 305 916,33
				1	541 273,90	1 305 900,29
Общая площадь в границах земельного участка 36:25:000000:9944 – 665 кв. м						
66	36:25:0500017:5	:5/чзy1	321	1	541 640,13	1 306 106,81
				2	541 612,86	1 306 152,21
				3	541 613,90	1 306 152,91
				4	541 633,48	1 306 120,17
				5	541 648,44	1 306 100,65
				6	541 677,48	1 306 058,64
				7	541 674,03	1 306 056,77
				8	541 659,09	1 306 077,18
				1	541 640,13	1 306 106,81
67	36:25:0500018:1	:1/чзy1	255	1	541 649,06	1 306 079,38
				2	541 648,78	1 306 079,24

Взам. инв. №

Подп. и дата

Инв. № подл.

05-10-21/ТС/230-ПМТ

Лист

43

Изм. Кол.уч Лист № Подпись Дата

				3	541 648,74	1 306 079,30
				4	541 646,67	1 306 078,20
				5	541 642,98	1 306 084,30
				6	541 637,36	1 306 081,30
				7	541 630,00	1 306 091,66
				8	541 627,45	1 306 095,95
				9	541 619,49	1 306 091,20
				10	541 617,38	1 306 095,04
				11	541 630,90	1 306 102,81
				12	541 632,77	1 306 103,86
				13	541 635,08	1 306 100,62
				1	541 649,06	1 306 079,38
68	36:25:0000000:3832	:3832/чзy1	2001	1	541 587,96	1 306 113,42
				2	541 595,79	1 306 118,05
				3	541 604,97	1 306 102,30
				4	541 623,80	1 306 114,27
				5	541 609,34	1 306 137,50
				6	541 602,43	1 306 133,12
				7	541 596,49	1 306 143,06
				8	541 539,93	1 306 106,62
				9	541 539,04	1 306 108,18
				10	541 536,29	1 306 113,00
				11	541 537,19	1 306 117,06
				12	541 537,98	1 306 121,51
				13	541 607,24	1 306 164,06
				14	541 612,46	1 306 155,33
				15	541 608,79	1 306 152,88
				16	541 635,24	1 306 107,37
				17	541 602,40	1 306 090,30
				18	541 602,20	1 306 090,62
				1	541 587,96	1 306 113,42
69	36:25:0500018:14	:14/чзy1	244	1	541 617,78	1 306 118,56
				2	541 607,68	1 306 134,04
				3	541 603,33	1 306 131,62
				4	541 602,43	1 306 133,12
				5	541 609,34	1 306 137,50
				6	541 623,80	1 306 114,27
				7	541 604,97	1 306 102,30
				8	541 595,79	1 306 118,05

Взам. инв. №

Подп. и дата

Инв. № подл.

Изм.	Кол.уч	Лист	№	Подпись	Дата

05-10-21/ТС/230-ПМТ

Лист

44

				9	541 597,08	1 306 118,81
				10	541 603,26	1 306 109,24
				1	541 617,78	1 306 118,56
70	36:25:0500020:3	:3/чзy1	1621	1	541 498,95	1 306 107,07
				2	541 526,32	1 306 122,35
				3	541 475,28	1 306 208,05
				4	541 480,84	1 306 211,45
				5	541 482,72	1 306 212,58
				6	541 510,90	1 306 162,58
				7	541 537,19	1 306 117,06
				8	541 514,58	1 306 100,81
				9	541 457,83	1 306 076,41
				10	541 444,66	1 306 074,42
				11	541 451,78	1 306 078,24
				12	541 469,84	1 306 088,02
				13	541 487,38	1 306 098,64
				1	541 498,95	1 306 107,07
71	36:25:0500018:2	:2/чзy1	998	1	541 460,08	1 306 036,73
				2	541 458,19	1 306 025,77
				3	541 454,58	1 306 026,42
				4	541 447,16	1 306 032,56
				5	541 441,76	1 306 038,47
				6	541 428,20	1 306 060,54
				7	541 454,48	1 306 067,26
				8	541 506,42	1 306 088,85
				9	541 539,04	1 306 108,18
				10	541 539,93	1 306 106,62
				11	541 536,87	1 306 104,65
				12	541 485,04	1 306 076,19
				13	541 465,32	1 306 062,36
				14	541 450,09	1 306 054,39
				1	541 460,08	1 306 036,73
72	36:25:0500018:5	:5/чзy1	37	1	541 456,55	1 306 016,27
				2	541 454,48	1 306 004,25
				3	541 450,25	1 306 015,53
				1	541 456,55	1 306 016,27
73	36:25:0500018:8	:8/чзy1	207	1	541 438,17	1 306 027,24

Взам. инв. №

Подп. и дата

Инв. № подл.

05-10-21/ТС/230-ПМТ

Лист

45

Изм. Кол.уч Лист № Подпись Дата

				2	541 446,26	1 305 999,49
				3	541 436,69	1 305 994,36
				4	541 433,68	1 306 000,00
				1	541 438,17	1 306 027,24
74	36:25:0500020:1	:1/чзу1	799	1	541 458,03	1 306 224,73
				2	541 452,63	1 306 234,81
				3	541 435,72	1 306 226,59
				4	541 434,89	1 306 228,03
				5	541 449,78	1 306 236,84
				6	541 454,10	1 306 239,39
				7	541 450,63	1 306 245,14
				8	541 460,25	1 306 250,61
				9	541 482,86	1 306 212,66
				10	541 482,72	1 306 212,58
				11	541 480,84	1 306 211,45
				12	541 475,28	1 306 208,05
				13	541 471,46	1 306 214,46
				14	541 457,34	1 306 206,07
				15	541 449,17	1 306 219,58
				1	541 458,03	1 306 224,73
75	36:25:0500020:5	:5/чзу1	374	1	541 431,65	1 306 235,74
				2	541 450,63	1 306 245,14
				3	541 454,10	1 306 239,39
				4	541 449,78	1 306 236,84
				5	541 434,89	1 306 228,03
				6	541 435,72	1 306 226,59
				7	541 416,81	1 306 217,40
				8	541 412,23	1 306 226,22
				9	541 424,28	1 306 232,01
				1	541 431,65	1 306 235,74
76	36:25:0500020:10	:10/чзу1	566	1	541 400,06	1 306 220,38
				2	541 412,23	1 306 226,22
				3	541 416,81	1 306 217,40
				4	541 404,64	1 306 211,49
				5	541 364,87	1 306 191,45
				6	541 360,17	1 306 199,45
				1	541 400,06	1 306 220,38
77	36:25:0500021:120	:120/чзу1(1)	1875,48	1	541 333,65	1 306 088,83

Взам. инв. №

Подп. и дата

Инв. № подл.

05-10-21/ТС/230-ПМТ

Лист

46

Изм. Кол.уч Лист № Подпись Дата

				2	541 324,40	1 306 083,24
				3	541 301,03	1 306 121,74
				4	541 296,71	1 306 119,08
				5	541 293,07	1 306 125,06
				6	541 296,93	1 306 127,49
				7	541 288,36	1 306 142,64
				8	541 287,18	1 306 141,69
				9	541 285,40	1 306 144,05
				10	541 286,93	1 306 145,13
				11	541 285,34	1 306 147,89
				12	541 235,09	1 306 116,27
				13	541 230,23	1 306 122,94
				14	541 244,28	1 306 133,53
				15	541 230,65	1 306 155,10
				16	541 235,65	1 306 158,08
				17	541 248,88	1 306 136,36
				18	541 298,93	1 306 170,73
				19	541 297,18	1 306 172,93
				20	541 299,21	1 306 174,11
				21	541 305,39	1 306 163,80
				22	541 295,79	1 306 158,62
				23	541 297,51	1 306 155,68
				24	541 301,80	1 306 148,37
				25	541 298,20	1 306 145,99
				1	541 333,65	1 306 088,83
		:120/чзу1(2)	40,89	1	541 292,06	1 306 018,35
				2	541 295,06	1 306 020,32
				3	541 300,87	1 306 010,79
				4	541 297,41	1 306 009,02
				1	541 292,06	1 306 018,35
Общая площадь в границах земельного участка 36:25:050021:120 – 1916 кв. м						
78	36:25:0500021:12	:12/чзу1	238	1	541 291,62	1 306 169,71
				2	541 297,18	1 306 172,93
				3	541 298,93	1 306 170,73
				4	541 248,88	1 306 136,36
				5	541 235,65	1 306 158,08
				6	541 241,51	1 306 161,58
				7	541 246,62	1 306 153,01
				8	541 250,48	1 306 144,60
				9	541 255,32	1 306 141,85
				10	541 272,40	1 306 153,09
				11	541 285,96	1 306 162,02

Взам. инв. №

Подп. и дата

Инв. № подл.

Изм.	Кол.уч	Лист	№	Подпись	Дата

05-10-21/ТС/230-ПМТ

Лист

47

				12	541 284,18	1 306 165,17
				1	541 291,62	1 306 169,71
79	36:25:0500021:10	:10/чзy1	225	1	541 324,40	1 306 083,24
				2	541 320,16	1 306 080,68
				3	541 296,71	1 306 119,08
				4	541 301,03	1 306 121,74
				1	541 324,40	1 306 083,24
80	36:25:0500021:11	:11/чзy1	551	1	541 296,93	1 306 127,49
				2	541 293,07	1 306 125,06
				3	541 285,26	1 306 137,86
				4	541 280,91	1 306 135,23
				5	541 242,65	1 306 112,04
				6	541 243,76	1 306 110,21
				7	541 240,23	1 306 107,90
				8	541 235,09	1 306 116,27
				9	541 285,34	1 306 147,89
				10	541 286,93	1 306 145,13
				11	541 285,40	1 306 144,05
				12	541 284,97	1 306 143,73
				13	541 286,75	1 306 141,33
				14	541 287,18	1 306 141,69
				15	541 288,36	1 306 142,64
				1	541 296,93	1 306 127,49
81	36:25:0500025:24	:24/чзy1	77	1	541 223,21	1 306 182,06
				2	541 219,33	1 306 181,62
				3	541 217,01	1 306 202,47
				4	541 217,55	1 306 201,55
				5	541 221,00	1 306 201,94
				6	541 221,92	1 306 192,85
				1	541 223,21	1 306 182,06
82	36:25:0500025:276	:276/чзy1	4299	1	541 154,81	1 306 115,01
				2	541 138,65	1 306 106,82
				3	541 135,96	1 306 128,03
				4	541 154,48	1 306 137,25
				5	541 151,22	1 306 153,52
				6	541 149,62	1 306 178,09
				7	541 148,24	1 306 180,68
				8	541 159,59	1 306 187,05
				9	541 156,30	1 306 192,88
				10	541 160,27	1 306 194,90

Взам. инв. №

Подп. и дата

Инв. № подл.

05-10-21/ТС/230-ПМТ

Лист

48

Изм. Кол.уч Лист № Подпись Дата

				11	541 163,18	1 306 190,11
				12	541 168,20	1 306 188,07
				13	541 195,61	1 306 204,92
				14	541 195,30	1 306 207,88
				15	541 195,06	1 306 209,63
				16	541 189,45	1 306 219,85
				17	541 185,78	1 306 225,81
				18	541 165,05	1 306 213,12
				19	541 162,88	1 306 216,86
				20	541 183,52	1 306 229,49
				21	541 179,69	1 306 235,79
				22	541 180,48	1 306 236,51
				23	541 148,57	1 306 297,15
				24	541 148,18	1 306 296,93
				25	541 139,94	1 306 310,41
				26	541 152,69	1 306 318,20
				27	541 205,80	1 306 230,18
				28	541 205,56	1 306 229,41
				29	541 213,95	1 306 207,68
				30	541 217,01	1 306 202,47
				31	541 219,33	1 306 181,62
				32	541 206,87	1 306 180,23
				33	541 202,60	1 306 191,25
				34	541 201,99	1 306 193,17
				35	541 192,43	1 306 190,04
				36	541 193,71	1 306 183,14
				37	541 184,76	1 306 182,29
				38	541 184,20	1 306 187,82
				39	541 167,67	1 306 184,75
				40	541 160,82	1 306 183,03
				41	541 166,77	1 306 132,49
				42	541 185,32	1 306 134,59
				1	541 154,81	1 306 115,01
83	36:25:0500025:19	:19/чзy1	301	1	541 168,98	1 306 296,26
				2	541 175,89	1 306 284,78
				3	541 196,90	1 306 247,57
				4	541 199,76	1 306 249,32
				5	541 209,88	1 306 232,74
				6	541 205,80	1 306 230,18
				7	541 152,69	1 306 318,20
				8	541 156,01	1 306 320,29
				9	541 157,01	1 306 318,43

Взам. инв. №

Подп. и дата

Инв. № подл.

Изм.	Кол.уч	Лист	№	Подпись	Дата

05-10-21/ТС/230-ПМТ

Лист

49

				1	541 168,98	1 306 296,26
84	36:25:0500025:20	:20/чзy1	17	1	541 138,28	1 306 309,40
				2	541 139,94	1 306 310,41
				3	541 148,18	1 306 296,93
				4	541 148,03	1 306 296,85
				5	541 143,22	1 306 304,36
				6	541 141,69	1 306 303,41
				7	541 141,07	1 306 304,41
				1	541 138,28	1 306 309,40
85	36:25:0500025:21	:21/чзy1	183	1	541 162,88	1 306 216,86
				2	541 158,85	1 306 223,81
				3	541 171,28	1 306 231,36
				4	541 171,80	1 306 230,51
				5	541 177,20	1 306 233,56
				6	541 179,69	1 306 235,79
				7	541 183,52	1 306 229,49
				1	541 162,88	1 306 216,86
86	36:25:0500025:25	:25/чзy1	271	1	541 168,20	1 306 188,07
				2	541 163,18	1 306 190,11
				3	541 160,27	1 306 194,90
				4	541 160,96	1 306 195,25
				5	541 162,84	1 306 195,74
				6	541 166,88	1 306 189,46
				7	541 172,82	1 306 193,39
				8	541 189,00	1 306 203,43
				9	541 195,28	1 306 207,33
				10	541 187,72	1 306 219,66
				11	541 184,11	1 306 216,75
				12	541 177,02	1 306 212,42
				13	541 168,36	1 306 207,42
				14	541 165,05	1 306 213,12
				15	541 185,78	1 306 225,81
				16	541 189,45	1 306 219,85
				17	541 195,06	1 306 209,63
				18	541 195,30	1 306 207,88
				19	541 195,61	1 306 204,92
				1	541 168,20	1 306 188,07

Взам. инв. №

Подп. и дата

Инв. № подл.

05-10-21/ТС/230-ПМТ

Лист

50

Изм. Кол.уч Лист № Подпись Дата

87	36:25:0500025:26	:26/чзу1	370	1	541 180,24	1 306 181,86
				2	541 179,71	1 306 185,18
				3	541 166,99	1 306 184,17
				4	541 168,17	1 306 170,92
				5	541 169,80	1 306 157,32
				6	541 171,35	1 306 144,41
				7	541 172,92	1 306 134,66
				8	541 188,85	1 306 136,77
				9	541 185,32	1 306 134,59
				10	541 166,77	1 306 132,49
				11	541 160,82	1 306 183,03
				12	541 167,67	1 306 184,75
				13	541 184,20	1 306 187,82
				14	541 184,76	1 306 182,29
				1	541 180,24	1 306 181,86
88	36:25:0500025:23	:23/чзу1	72	1	541 154,91	1 306 190,66
				2	541 154,28	1 306 191,86
				3	541 156,30	1 306 192,88
				4	541 159,59	1 306 187,05
				5	541 148,24	1 306 180,68
				6	541 146,28	1 306 184,39
				7	541 147,03	1 306 184,83
				8	541 146,44	1 306 185,87
				1	541 154,91	1 306 190,66
89	36:25:0500025:22	:22/чзу1(1)	82,17	1	541 138,65	1 306 106,81
				2	541 136,80	1 306 105,88
				3	541 134,75	1 306 106,24
				4	541 132,30	1 306 126,20
				5	541 135,96	1 306 128,02
				1	541 138,65	1 306 106,81
		:22/чзу1(2)	349,02	1	541 115,63	1 306 100,61
				2	541 105,71	1 306 099,36
				3	541 101,14	1 306 135,38
				4	541 110,60	1 306 135,80
				1	541 115,63	1 306 100,61
Общая площадь в границах земельного участка 36:25:0500025:22 – 431 кв. м						
90	36:25:0500022:22	:22/чзу1	300	1	541 205,37	1 306 108,63
				2	541 240,78	1 306 133,36

Взам. инв. №

Подп. и дата

Инв. № подл.

05-10-21/ТС/230-ПМТ

Лист

51

Изм. Кол.уч Лист № Подпись Дата

				3	541 227,94	1 306 153,48
				4	541 230,65	1 306 155,10
				5	541 244,28	1 306 133,53
				6	541 202,09	1 306 103,17
				7	541 185,57	1 306 129,41
				8	541 191,42	1 306 132,98
				9	541 193,84	1 306 127,40
				10	541 190,44	1 306 125,32
				11	541 198,14	1 306 113,07
				12	541 201,66	1 306 114,66
				1	541 205,37	1 306 108,63
91	36:25:0500022:20	:20/чзy1	923	1	541 209,94	1 306 087,53
				2	541 209,38	1 306 087,15
				3	541 206,53	1 306 091,78
				4	541 219,19	1 306 103,64
				5	541 230,84	1 306 111,14
				6	541 235,03	1 306 104,50
				7	541 233,81	1 306 103,70
				8	541 232,19	1 306 106,28
				9	541 220,43	1 306 099,03
				10	541 247,26	1 306 055,86
				11	541 248,83	1 306 053,15
				12	541 236,79	1 306 045,08
				1	541 209,94	1 306 087,53
92	36:25:0500022:21	:21/чзy1	901	1	541 276,51	1 306 008,29
				2	541 279,25	1 306 003,93
				3	541 291,06	1 306 011,16
				4	541 288,25	1 306 015,87
				5	541 290,47	1 306 017,32
				6	541 298,40	1 306 004,73
				7	541 273,70	1 305 990,28
				8	541 265,26	1 306 004,00
				9	541 265,26	1 306 004,00
				10	541 265,18	1 306 004,13
				11	541 241,05	1 306 043,34
				12	541 250,88	1 306 049,61
				13	541 252,34	1 306 047,07
				1	541 276,51	1 306 008,29

Взам. инв. №

Подп. и дата

Инв. № подл.

05-10-21/ТС/230-ПМТ

Лист

52

Изм. Кол.уч Лист № Подпись Дата

93	36:25:0500021:15	:15/чзy1	378	1	541 302,71	1 306 007,80
				2	541 295,07	1 306 020,32
				3	541 296,69	1 306 021,38
				4	541 299,69	1 306 016,44
				5	541 330,58	1 306 036,65
				6	541 335,82	1 306 028,13
				1	541 302,71	1 306 007,80
94	36:25:0500019:78	:78/чзy1	3190	1	541 299,15	1 305 979,08
				2	541 319,86	1 305 925,48
				3	541 311,49	1 305 921,16
				4	541 213,97	1 305 875,07
				5	541 212,49	1 305 879,74
				6	541 198,76	1 305 877,85
				7	541 198,64	1 305 895,69
				8	541 246,50	1 305 895,99
				9	541 246,46	1 305 903,56
				10	541 251,23	1 305 907,23
				11	541 249,33	1 305 914,11
				12	541 251,91	1 305 916,82
				13	541 294,53	1 305 917,12
				14	541 294,47	1 305 926,30
				15	541 297,01	1 305 930,22
				16	541 294,41	1 305 936,79
				17	541 294,37	1 305 942,48
				18	541 292,16	1 305 942,45
				19	541 280,85	1 305 970,96
				20	541 273,16	1 305 986,23
				21	541 300,92	1 306 002,90
				22	541 297,41	1 306 009,02
				23	541 300,87	1 306 010,79
				24	541 302,71	1 306 007,80
				25	541 335,83	1 306 028,12
				26	541 337,87	1 306 024,80
				27	541 291,39	1 305 994,27
				1	541 299,15	1 305 979,08
95	36:25:0500019:7	:7/чзy1(1)	6,29	1	541 292,16	1 305 942,45
				2	541 294,37	1 305 942,48
				3	541 294,41	1 305 936,79
				1	541 292,16	1 305 942,45

Взам. инв. №

Подп. и дата

Инв. № подл.

05-10-21/ТС/230-ПМТ

Лист

53

Изм. Кол.уч Лист № Подпись Дата

		:7/чзу1(2)	232,02	1	541 277,37	1 305 922,70
				2	541 292,35	1 305 923,02
				3	541 294,47	1 305 926,30
				4	541 294,53	1 305 917,12
				5	541 251,91	1 305 916,82
				6	541 257,27	1 305 922,47
				1	541 277,37	1 305 922,70

Общая площадь в границах земельного участка 36:25:050019:7 – 238 кв. м

96	36:25:0500019:8	:8/чзу1	304	1	541 198,64	1 305 895,69
				2	541 195,33	1 305 895,66
				3	541 195,22	1 305 901,68
				4	541 206,63	1 305 901,68
				5	541 226,42	1 305 901,68
				6	541 244,40	1 305 901,98
				7	541 246,46	1 305 903,56
				8	541 246,50	1 305 895,99
				1	541 198,64	1 305 895,69
97	36:25:0500019:9	:9/чзу1	58	1	541 195,33	1 305 895,66
				2	541 198,64	1 305 895,69
				3	541 198,76	1 305 877,85
				4	541 195,66	1 305 877,42
				1	541 195,33	1 305 895,66
98	36:25:0500022:19	:19/чзу1	804	1	541 187,41	1 306 106,11
				2	541 179,66	1 306 118,78
				3	541 165,50	1 306 109,65
				4	541 162,94	1 306 114,45
				5	541 178,73	1 306 124,14
				6	541 194,84	1 306 098,02
				7	541 152,74	1 306 067,16
				8	541 143,04	1 306 083,16
				9	541 144,54	1 306 081,17
				10	541 146,41	1 306 081,10
				1	541 187,41	1 306 106,11
99	36:25:0500022:80	:80/чзу1	87	1	541 109,24	1 306 077,29
				2	541 100,54	1 306 075,44
				3	541 103,35	1 306 059,20
				4	541 102,01	1 306 059,01
				5	541 098,57	1 306 077,85

Взам. инв. №

Подп. и дата

Инв. № подл.

05-10-21/ТС/230-ПМТ

Лист

54

Изм. Кол.уч Лист № Подпись Дата

				6	541 113,69	1 306 082,38
				7	541 114,80	1 306 076,52
				8	541 114,87	1 306 076,38
				9	541 109,98	1 306 075,72
				1	541 109,24	1 306 077,29
100	36:25:0500025:236	:236/чзу1	592	1	541 095,72	1 306 097,80
				2	541 095,83	1 306 097,80
				3	541 093,37	1 306 115,01
				4	541 093,26	1 306 115,01
				5	541 090,42	1 306 134,90
				6	541 101,14	1 306 135,38
				7	541 105,71	1 306 099,36
				8	541 110,35	1 306 099,94
				9	541 112,37	1 306 089,31
				10	541 098,12	1 306 080,98
				1	541 095,72	1 306 097,80
101	36:25:0300004:107	:107/чзу1(1)	266,96	1	541 084,15	1 306 078,83
				2	541 079,80	1 306 097,09
				3	541 095,72	1 306 097,80
				4	541 098,12	1 306 080,98
				1	541 084,15	1 306 078,83
		:107/чзу1(2)	300,96	1	541 093,26	1 306 115,01
				2	541 075,72	1 306 114,23
				3	541 074,84	1 306 117,91
				4	541 072,51	1 306 127,74
				5	541 072,60	1 306 127,76
				6	541 084,47	1 306 129,94
				7	541 083,61	1 306 134,60
				8	541 090,42	1 306 134,90
				1	541 093,26	1 306 115,01
Общая площадь в границах земельного участка 36:25:030004:107 – 568 кв. м						
102	36:25:0300003:82	:82/чзу1	49	1	541 094,47	1 306 072,86
				2	541 099,18	1 306 073,56
				3	541 100,64	1 306 063,36
				4	541 095,79	1 306 062,90
				1	541 094,47	1 306 072,86
103	36:25:0300003:81	:81/чзу1	434	1	541 076,66	1 306 075,49

Взам. инв. №

Подп. и дата

Инв. № подл.

05-10-21/ТС/230-ПМТ

Лист

55

Изм. Кол.уч Лист № Подпись Дата

				2	541 083,23	1 306 076,46
				3	541 083,09	1 306 077,22
				4	541 076,42	1 306 077,34
				5	541 076,38	1 306 077,63
				6	541 084,15	1 306 078,83
				7	541 098,12	1 306 080,98
				8	541 098,12	1 306 080,97
				9	541 099,18	1 306 073,56
				10	541 094,47	1 306 072,86
				11	541 095,79	1 306 062,90
				12	541 100,64	1 306 063,36
				13	541 101,27	1 306 058,90
				14	541 079,27	1 306 055,66
				1	541 076,66	1 306 075,49
104	36:25:0300004:55	:55/чзу1	68	1	541 072,60	1 306 127,76
				2	541 071,08	1 306 134,04
				3	541 083,61	1 306 134,60
				4	541 084,47	1 306 129,94
				1	541 072,60	1 306 127,76
105	36:25:0300004:91	:91/чзу1	240	1	541 058,61	1 306 133,49
				2	541 070,99	1 306 134,04
				3	541 074,84	1 306 117,91
				4	541 059,40	1 306 115,54
				1	541 058,61	1 306 133,49
106	36:25:0300004:178	:178/чзу1(1)	45,96	1	541 059,49	1 306 113,51
				2	541 059,40	1 306 115,54
				3	541 074,84	1 306 117,91
				4	541 075,72	1 306 114,23
				1	541 059,49	1 306 113,51
		:178/чзу1(2)	305,93	1	541 065,59	1 306 096,46
				2	541 079,80	1 306 097,09
				3	541 084,15	1 306 078,83
				4	541 076,38	1 306 077,64
				5	541 076,38	1 306 077,63
				6	541 074,63	1 306 077,37
				7	541 066,46	1 306 077,51
				1	541 065,59	1 306 096,46
Общая площадь в границах земельного участка 36:25:0300004:178 – 352 кв. м						
107	36:25:0300004:108	:108/чзу1	103	1	540 980,74	1 306 062,97

Взам. инв. №

Подп. и дата

Инв. № подл.

05-10-21/ТС/230-ПМТ

Лист

56

Изм. Кол.уч Лист № Подпись Дата

				2	540 979,77	1 306 067,39
				3	540 999,31	1 306 071,66
				4	541 000,55	1 306 066,01
				1	540 980,74	1 306 062,97
108	36:25:0500022:74	:74/чзy1	37	1	541 117,30	1 306 071,77
				2	541 116,64	1 306 076,63
				3	541 114,87	1 306 076,38
				4	541 114,80	1 306 076,52
				5	541 119,99	1 306 079,46
				6	541 123,91	1 306 072,06
				1	541 117,30	1 306 071,77
108	-	:3Y1(1)	6,47	1	541 862,22	1 306 273,16
				2	541 864,19	1 306 273,88
				3	541 864,90	1 306 270,30
				4	541 863,49	1 306 269,80
				1	541 862,22	1 306 273,16
		:3Y1(2)	2,44	1	541 917,40	1 306 281,32
				2	541 917,08	1 306 281,20
				3	541 912,63	1 306 294,25
				4	541 912,64	1 306 294,26
				1	541 917,40	1 306 281,32
		:3Y1(3)	406,50	1	541 773,42	1 306 506,00
				2	541 772,73	1 306 507,99
				3	541 773,58	1 306 508,24
				4	541 779,08	1 306 492,39
				5	541 785,47	1 306 495,02
				6	541 796,30	1 306 458,32
				7	541 803,57	1 306 440,08
				8	541 797,04	1 306 437,66
				9	541 787,29	1 306 465,84
				1	541 773,42	1 306 506,00
		:3Y1(4)	9,68	1	541 562,78	1 306 586,76
				2	541 563,17	1 306 586,89
				3	541 570,15	1 306 568,13
				4	541 569,62	1 306 567,96
				1	541 562,78	1 306 586,76
		:3Y1(5)	540,83	1	541 263,58	1 306 962,90
				2	541 280,40	1 306 920,58

Взам. инв. №

Подп. и дата

Инв. № подл.

Изм.	Кол.уч	Лист	№	Подпись	Дата

05-10-21/ТС/230-ПМТ

Лист

57

				3	541 274,79	1 306 918,67
				4	541 253,56	1 306 975,90
				5	541 273,28	1 306 980,19
				6	541 278,12	1 306 966,62
				1	541 263,58	1 306 962,90
		:3У1(6)	308,64	1	541 579,73	1 306 426,60
				2	541 575,34	1 306 438,59
				3	541 598,25	1 306 447,32
				4	541 610,66	1 306 451,84
				5	541 608,00	1 306 459,46
				6	541 608,63	1 306 459,69
				7	541 613,30	1 306 446,36
				8	541 615,90	1 306 441,01
				9	541 611,61	1 306 439,44
				10	541 608,87	1 306 447,36
				11	541 590,06	1 306 440,57
				12	541 593,60	1 306 430,35
				13	541 590,23	1 306 430,95
				1	541 579,73	1 306 426,60
		:3У1(7)	3688,87	1	541 341,03	1 306 197,20
				2	541 346,38	1 306 200,88
				3	541 365,00	1 306 209,89
				4	541 365,33	1 306 209,15
				5	541 413,09	1 306 231,69
				6	541 424,80	1 306 237,27
				7	541 425,13	1 306 236,55
				8	541 437,55	1 306 242,28
				9	541 436,11	1 306 245,36
				10	541 442,64	1 306 248,38
				11	541 443,03	1 306 247,59
				12	541 473,83	1 306 261,95
				13	541 463,64	1 306 284,62
				14	541 463,52	1 306 284,57
				15	541 459,43	1 306 292,26
				16	541 450,63	1 306 305,63
				17	541 447,14	1 306 304,14
				18	541 444,00	1 306 310,37
				19	541 449,29	1 306 313,15
				20	541 436,86	1 306 337,67
				21	541 444,09	1 306 341,32
				22	541 453,90	1 306 321,88
				23	541 452,43	1 306 321,15

Взам. инв. №

Подп. и дата

Инв. № подл.

Изм.	Кол.уч	Лист	№	Подпись	Дата

05-10-21/ТС/230-ПМТ

Лист

58

				24	541 456,74	1 306 313,00
				25	541 469,48	1 306 289,43
				26	541 475,59	1 306 292,15
				27	541 476,07	1 306 291,21
				28	541 466,43	1 306 287,21
				29	541 478,79	1 306 260,85
				30	541 510,31	1 306 275,68
				31	541 536,06	1 306 287,49
				32	541 535,90	1 306 287,92
				33	541 545,47	1 306 292,22
				34	541 543,38	1 306 296,54
				35	541 566,59	1 306 307,78
				36	541 568,86	1 306 302,71
				37	541 616,14	1 306 323,57
				38	541 613,78	1 306 330,70
				39	541 630,53	1 306 337,76
				40	541 630,89	1 306 336,75
				41	541 632,48	1 306 337,31
				42	541 635,45	1 306 328,97
				43	541 463,53	1 306 245,11
				44	541 460,25	1 306 250,61
				45	541 450,63	1 306 245,14
				46	541 431,65	1 306 235,74
				47	541 424,28	1 306 232,01
				48	541 412,23	1 306 226,22
				49	541 400,06	1 306 220,38
				50	541 360,17	1 306 199,45
				51	541 364,87	1 306 191,45
				52	541 354,11	1 306 186,03
				53	541 355,82	1 306 182,54
				54	541 342,28	1 306 176,17
				55	541 338,61	1 306 182,21
				56	541 317,51	1 306 169,62
				57	541 312,45	1 306 166,40
				58	541 315,07	1 306 162,28
				59	541 308,97	1 306 158,07
				60	541 305,81	1 306 162,53
				61	541 297,51	1 306 155,68
				62	541 295,79	1 306 158,62
				63	541 305,39	1 306 163,80
				64	541 299,21	1 306 174,11
				65	541 319,19	1 306 185,69
				66	541 320,88	1 306 185,60
				1	541 341,03	1 306 197,20

Взам. инв. №

Подп. и дата

Инв. № подл.

Изм.	Кол.уч	Лист	№	Подпись	Дата

05-10-21/ТС/230-ПМТ

Лист

59

		:3Y1(8)	816,64	1	541 674,03	1 306 056,77
				2	541 671,83	1 306 054,46
				3	541 668,16	1 306 052,29
				4	541 660,50	1 306 063,05
				5	541 658,50	1 306 065,70
				6	541 648,78	1 306 079,24
				7	541 649,06	1 306 079,38
				8	541 635,08	1 306 100,62
				9	541 632,77	1 306 103,86
				10	541 630,90	1 306 102,81
				11	541 617,38	1 306 095,04
				12	541 619,49	1 306 091,20
				13	541 615,20	1 306 088,65
				14	541 606,42	1 306 083,86
				15	541 602,40	1 306 090,30
				16	541 635,24	1 306 107,37
				17	541 608,79	1 306 152,88
				18	541 612,46	1 306 155,33
				19	541 613,90	1 306 152,91
				20	541 612,86	1 306 152,21
				21	541 640,13	1 306 106,81
				22	541 659,09	1 306 077,18
				1	541 674,03	1 306 056,77
		:3Y1(9)	285,91	1	541 537,98	1 306 121,51
				2	541 537,19	1 306 117,06
				3	541 533,84	1 306 122,86
				4	541 605,51	1 306 166,94
				5	541 607,24	1 306 164,06
				1	541 537,98	1 306 121,51
		:3Y1(10)	1654,12	1	541 438,17	1 306 027,24
				2	541 438,67	1 306 030,26
				3	541 431,86	1 306 024,98
				4	541 422,21	1 306 042,81
				5	541 430,17	1 306 048,98
				6	541 422,51	1 306 062,53
				7	541 444,66	1 306 074,42
				8	541 457,83	1 306 076,41
				9	541 514,58	1 306 100,81
				10	541 537,19	1 306 117,06
				11	541 536,29	1 306 113,00
				12	541 539,04	1 306 108,18

Взам. инв. №

Подп. и дата

Инв. № подл.

Изм.	Кол.уч	Лист	№	Подпись	Дата

05-10-21/ТС/230-ПМТ

Лист

60

				13	541 506,42	1 306 088,85	
				14	541 454,48	1 306 067,26	
				15	541 428,20	1 306 060,54	
				16	541 441,76	1 306 038,47	
				17	541 447,16	1 306 032,56	
				18	541 454,58	1 306 026,42	
				19	541 458,19	1 306 025,77	
				20	541 456,55	1 306 016,27	
				21	541 450,25	1 306 015,53	
				22	541 454,48	1 306 004,25	
				23	541 454,38	1 306 003,69	
				24	541 450,00	1 306 001,50	
				25	541 446,26	1 305 999,49	
				1	541 438,17	1 306 027,24	
			:3У1(11)	1,63	1	541 284,97	1 306 143,73
					2	541 285,40	1 306 144,05
					3	541 287,18	1 306 141,69
					4	541 286,75	1 306 141,33
					1	541 284,97	1 306 143,73
			:3У1(12)	2210,91	1	541 126,29	1 306 072,16
					2	541 123,91	1 306 072,06
					3	541 119,99	1 306 079,46
					4	541 114,80	1 306 076,52
					5	541 113,69	1 306 082,38
					6	541 098,57	1 306 077,85
					7	541 102,01	1 306 059,01
					8	541 101,28	1 306 058,90
					9	541 100,64	1 306 063,36
					10	541 099,18	1 306 073,56
					11	541 098,12	1 306 080,98
					12	541 112,37	1 306 089,31
					13	541 110,35	1 306 099,94
					14	541 115,63	1 306 100,61
					15	541 116,87	1 306 091,95
					16	541 136,11	1 306 092,39
					17	541 143,04	1 306 083,16
					18	541 152,74	1 306 067,16
					19	541 194,84	1 306 098,02
					20	541 178,73	1 306 124,14
					21	541 162,94	1 306 114,45
					22	541 160,97	1 306 118,14
					23	541 154,81	1 306 115,01

Взам. инв. №

Подп. и дата

Инв. № подл.

Изм.	Кол.уч	Лист	№	Подпись	Дата

05-10-21/ТС/230-ПМТ

Лист

61

				24	541 185,32	1 306 134,59	
				25	541 188,85	1 306 136,77	
				26	541 189,72	1 306 136,89	
				27	541 191,42	1 306 132,98	
				28	541 185,57	1 306 129,41	
				29	541 202,09	1 306 103,17	
				30	541 244,28	1 306 133,53	
				31	541 230,23	1 306 122,94	
				32	541 235,09	1 306 116,27	
				33	541 240,23	1 306 107,90	
				34	541 235,03	1 306 104,50	
				35	541 230,84	1 306 111,14	
				36	541 219,19	1 306 103,64	
				37	541 206,53	1 306 091,78	
				38	541 207,65	1 306 089,97	
				39	541 198,74	1 306 084,53	
				40	541 193,47	1 306 091,09	
				41	541 140,15	1 306 053,72	
				1	541 126,29	1 306 072,16	
			:3У1(13)	73,86	1	541 139,94	1 306 310,41
					2	541 138,28	1 306 309,40
					3	541 136,18	1 306 313,14
					4	541 141,18	1 306 315,39
					5	541 146,90	1 306 318,66
					6	541 154,49	1 306 323,12
					7	541 156,01	1 306 320,29
					8	541 152,69	1 306 318,20
					1	541 139,94	1 306 310,41
			:3У1(14)	154,79	1	541 273,70	1 305 990,28
					2	541 298,40	1 306 004,73
					3	541 290,47	1 306 017,32
					4	541 292,06	1 306 018,35
					5	541 297,41	1 306 009,02
					6	541 300,92	1 306 002,90
					7	541 273,16	1 305 986,23
					8	541 269,92	1 305 992,66
					9	541 263,52	1 306 002,81
					10	541 265,26	1 306 004,00
					1	541 273,70	1 305 990,28
			:3У1(15)	44,02	1	541 214,14	1 305 874,54
					2	541 213,97	1 305 875,07

Взам. инв. №

Подп. и дата

Инв. № подл.

Изм.	Кол.уч	Лист	№	Подпись	Дата

05-10-21/ТС/230-ПМТ

Лист

62

				3	541 311,49	1 305 921,16
				4	541 319,86	1 305 925,48
				5	541 320,04	1 305 925,01
				1	541 214,14	1 305 874,54
		:ЗУ11(16)	161,55	1	541 241,05	1 306 043,34
				2	541 265,18	1 306 004,13
				3	541 263,55	1 306 005,16
				4	541 260,90	1 306 006,95
				5	541 255,97	1 306 014,76
				6	541 236,79	1 306 045,08
				7	541 248,83	1 306 053,15
				8	541 250,88	1 306 049,61
				1	541 241,05	1 306 043,34

Общая площадь :ЗУ1 – 10367 кв.м

109	-	:ЗУ2	2887	1	541 213,09	1 307 050,58
				2	541 215,32	1 307 051,32
				3	541 208,52	1 307 070,55
				4	541 206,02	1 307 069,69
				5	541 203,28	1 307 077,11
				6	541 220,70	1 307 083,29
				7	541 228,70	1 307 060,66
				8	541 230,45	1 307 061,27
				9	541 244,92	1 307 021,76
				10	541 237,85	1 307 019,28
				11	541 237,85	1 307 019,27
				12	541 233,85	1 307 017,52
				13	541 243,09	1 306 985,82
				14	541 246,07	1 306 977,71
				15	541 235,68	1 306 973,23
				16	541 215,21	1 306 978,99
				17	541 214,48	1 306 978,82
				18	541 190,30	1 306 986,20
				19	541 177,29	1 306 985,26
				20	541 171,29	1 307 010,05
				21	541 153,97	1 307 005,80
				22	541 147,38	1 307 030,93
				23	541 161,38	1 307 035,90
				24	541 160,22	1 307 039,17
				25	541 165,54	1 307 040,57
				26	541 178,89	1 306 990,07
				27	541 207,87	1 306 994,85
				28	541 209,85	1 306 989,25

Взам. инв. №

Подп. и дата

Инв. № подл.

Изм.	Кол.уч	Лист	№	Подпись	Дата

05-10-21/ТС/230-ПМТ

Лист

63

				29	541 234,06	1 306 997,62
				30	541 227,39	1 307 016,74
				31	541 221,29	1 307 014,62
				32	541 215,38	1 307 031,57
				33	541 219,58	1 307 033,03
				1	541 213,09	1 307 050,58
				34	541 233,51	1 306 996,45
				35	541 234,62	1 306 992,70
				36	541 232,14	1 306 992,03
				37	541 231,04	1 306 995,77
				34	541 233,51	1 306 996,45
				38	541 227,61	1 306 985,57
				39	541 228,15	1 306 983,56
				40	541 226,14	1 306 983,02
				41	541 225,6	1 306 985,03
				38	541 227,61	1 306 985,57
110	-	:ЗУЗ	1945	1	540 985,35	1 306 041,85
				2	540 980,74	1 306 062,97
				3	541 000,55	1 306 066,01
				4	541 000,91	1 306 064,35
				5	541 076,66	1 306 075,49
				6	541 079,27	1 306 055,66
				7	541 055,13	1 306 052,11
				8	541 044,91	1 306 051,26
				9	541 045,01	1 306 050,62
				1	540 985,35	1 306 041,85

Площадь планируемой территории по землям, государственная собственность на которые не разграничена - 15199 кв. м

Площадь планируемой территории в границах земельных участков, сведения о которых содержатся в ЕГРН – 84564 кв. м

Общая площадь в границах планируемой территории - 99763 кв. м.

Взам. инв. №

Подп. и дата

Инв. № подл.

Изм.	Кол.уч	Лист	№	Подпись	Дата

05-10-21/ТС/230-ПМТ

Лист

64